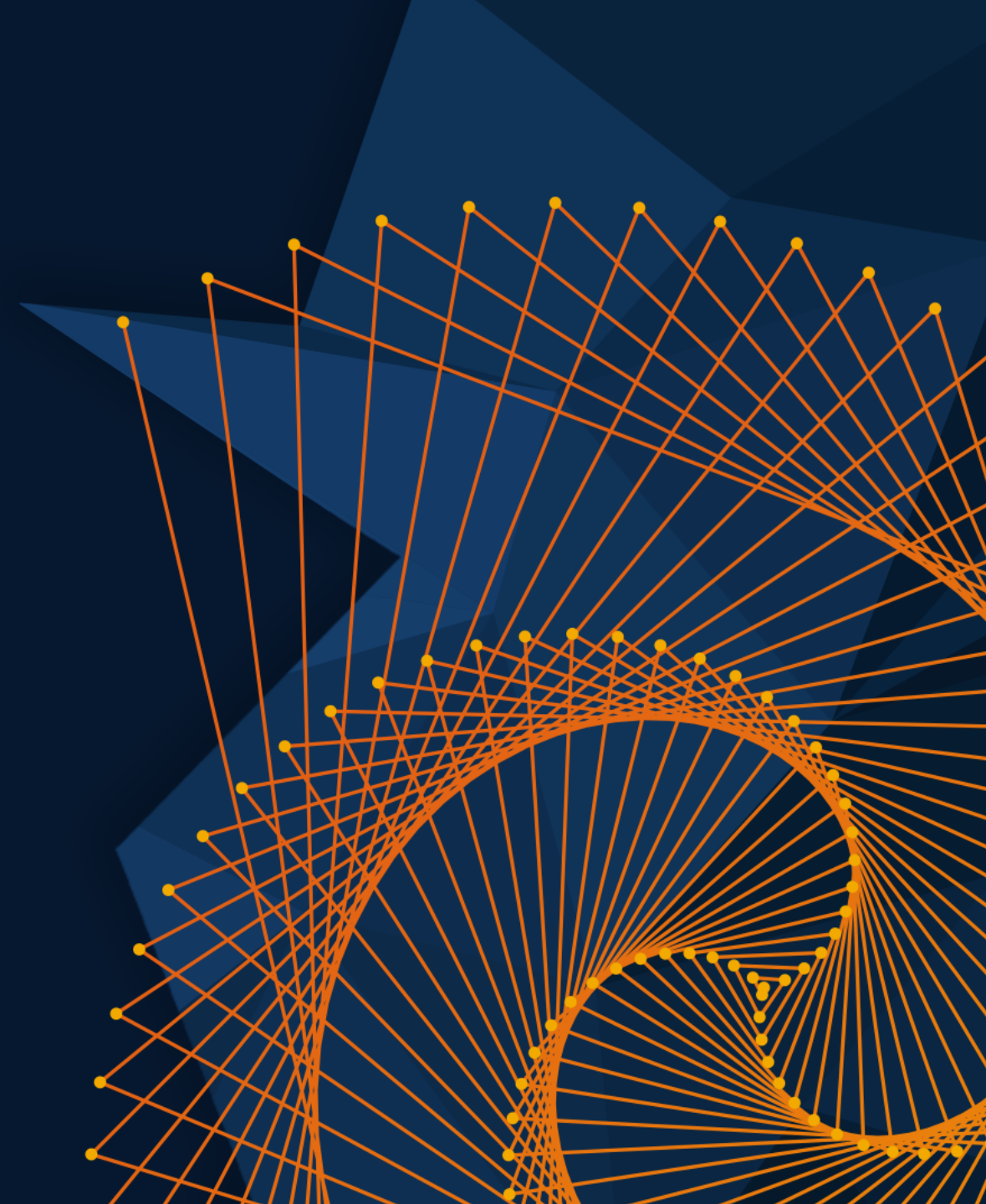


MATLAB EXPO

May 28, 2024 | Beijing

利用仿真加速能源管理系统的研发

宋胜凯, MathWorks



基于模型的设计（Model-Based Design, MBD） 加速了技术创新和开发效率

通过本次演讲
您将了解到的
三个关键点



- 进入了一个将“碳中和”的挑战视为增长机遇的时代
 - 能源管理系统EMS正在变得越来越重要
 - EMS的高复杂性带来众多挑战：集成、研发效能、技术和工程创新
- 企业竞争力向工程研发生命周期的早期迁移，加速数字化转型
 - 迎接挑战的一个重要方面是加强研发周期早期的工程设计投入和能力提升
 - 建模与仿真成为必备的技术和能力
- 基于模型的设计(MBD)为EMS开发带来生产力和创造力的提升
 - 基于MBD可实现“快速迭代”和“持续改进”的工程目标
 - 1D-CAE/系统级仿真技术加速实现智能化的能源管理
 - 自动代码生成技术和自动化的应用部署支持从原型系统到生产系统的快速推进

能源管理系统

(Energy Management System, EMS)

能量可视化和对能源进行
优化运行管理的系统

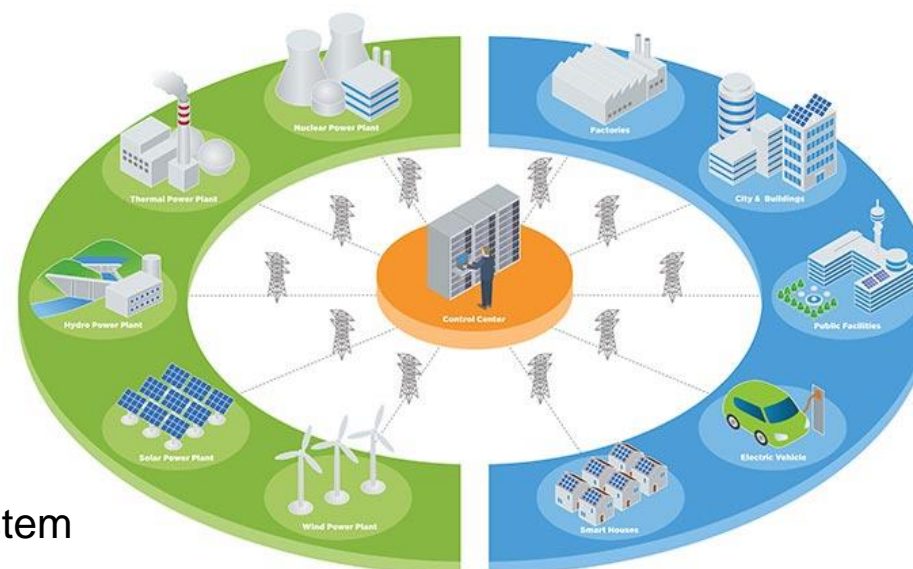


- 数据搜集和监视
- 能量优化和降低成本
- 降低对环境的影响
- 满足合规性要求

VPP
Virtual Power Plant

FEMS
Factory Energy Management System

BEMS
Building Energy Management System



HEMS
Home Energy Management System

V2G
Vehicle-to-Grid

xEV
Electric Vehicles

CEMS
Cluster/Community Energy Management System

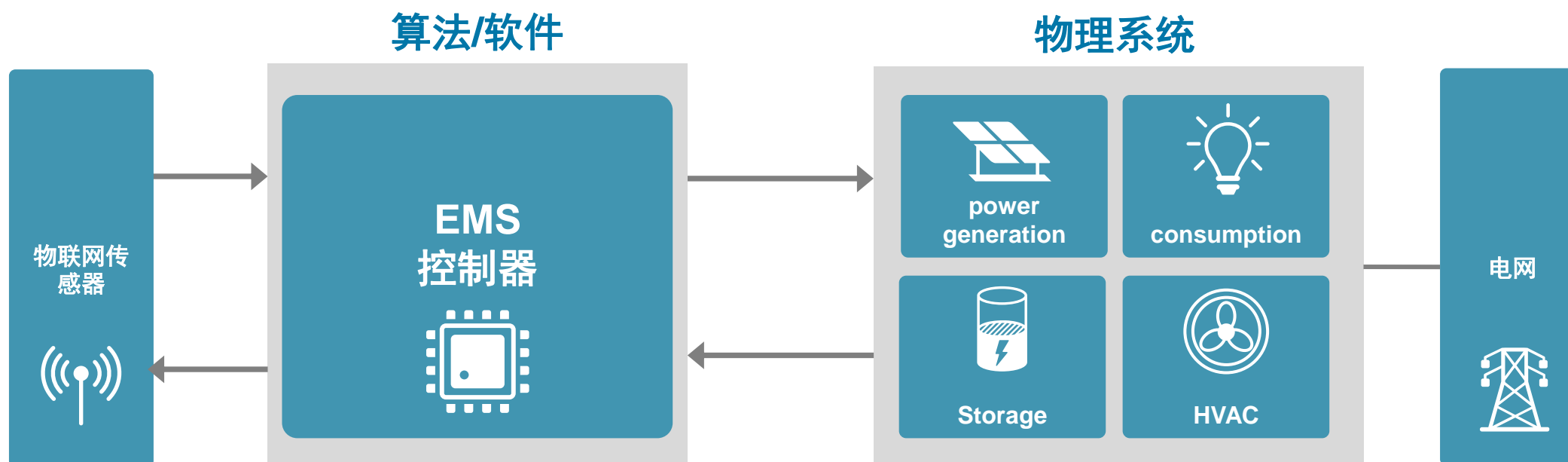
能源管理系统

(Energy Management System, EMS)

能量可视化和对能源进行
优化运行管理的系统



- 数据搜集和监视
- 能量优化和降低成本
- 降低对环境的影响
- 满足合规性要求



开发EMS面临的技术挑战

EMS 开发 Challenges



- **数据搜集和传感技术**
 - 精确的数据搜集，采用先进的传感技术
- **数据集成与标准化**
 - 多源数据的一致性以及数据的互操作性
- **提升能源使用效率的算法/软件**
 - 通过采用预测、控制和优化技术，实现能源运营的优化
- **可扩展性和高适配性**
 - 设计灵活的架构，应对新需求和新技术引发的变化
- **数据安全 & 隐私保护**
 - 数据泄露和网络安全防护

开发EMS面临的技术挑战

EMS 开发 Challenges



- **数据搜集和传感技术**
 - 精确的数据搜集，采用先进的传感技术
- **数据集成与标准化**
 - 多源数据的一致性以及数据的互操作性
- **提升能源使用效率的算法/软件**
 - 通过采用预测、控制和优化技术，实现能源运营的优化
- **可扩展性和高适配性**
 - 设计灵活的架构，应对新需求和新技术引发的变化
- **数据安全 & 隐私保护**
 - 数据泄露和网络安全防护

复杂系统集成

改进研发过程，
提升研发效率

促进技术创新

基于模型/仿真的数字化工程方法

Digital Engineering



提高生产力
和创造力

- 从创意、技术探索、概念原型到产品开发的整个过程充分使用“模型”
 - 提高生产力和创造力的方法论
 - 设计资源数字化
 - 提高开发过程的自动化程度



敏捷开发
& 持续改进

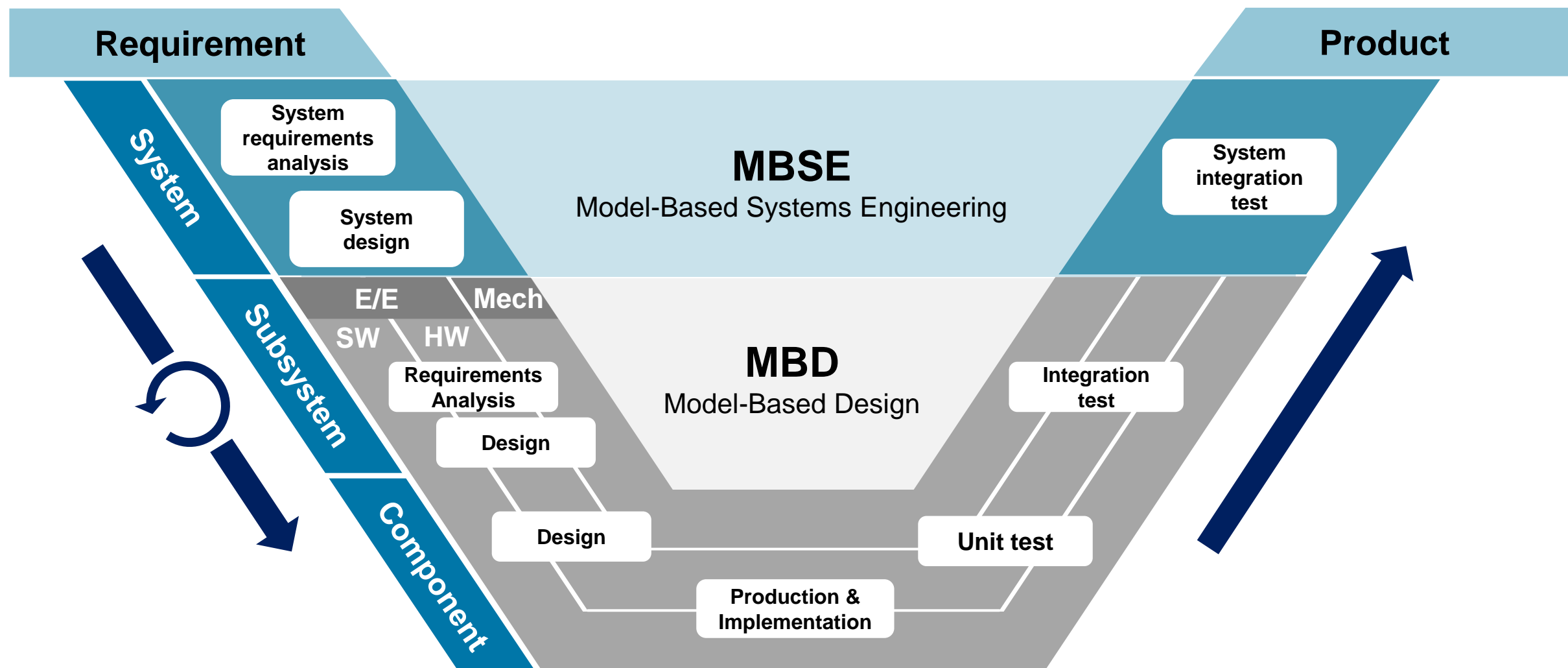
- 面向产品和过程的“快速迭代”和“持续改进”
 - 基于仿真的早期设计确认与验证——避免下游设计缺陷
 - 对容易引入缺陷的过程进行改进
 - 以“系统性思维”聚焦研发资源



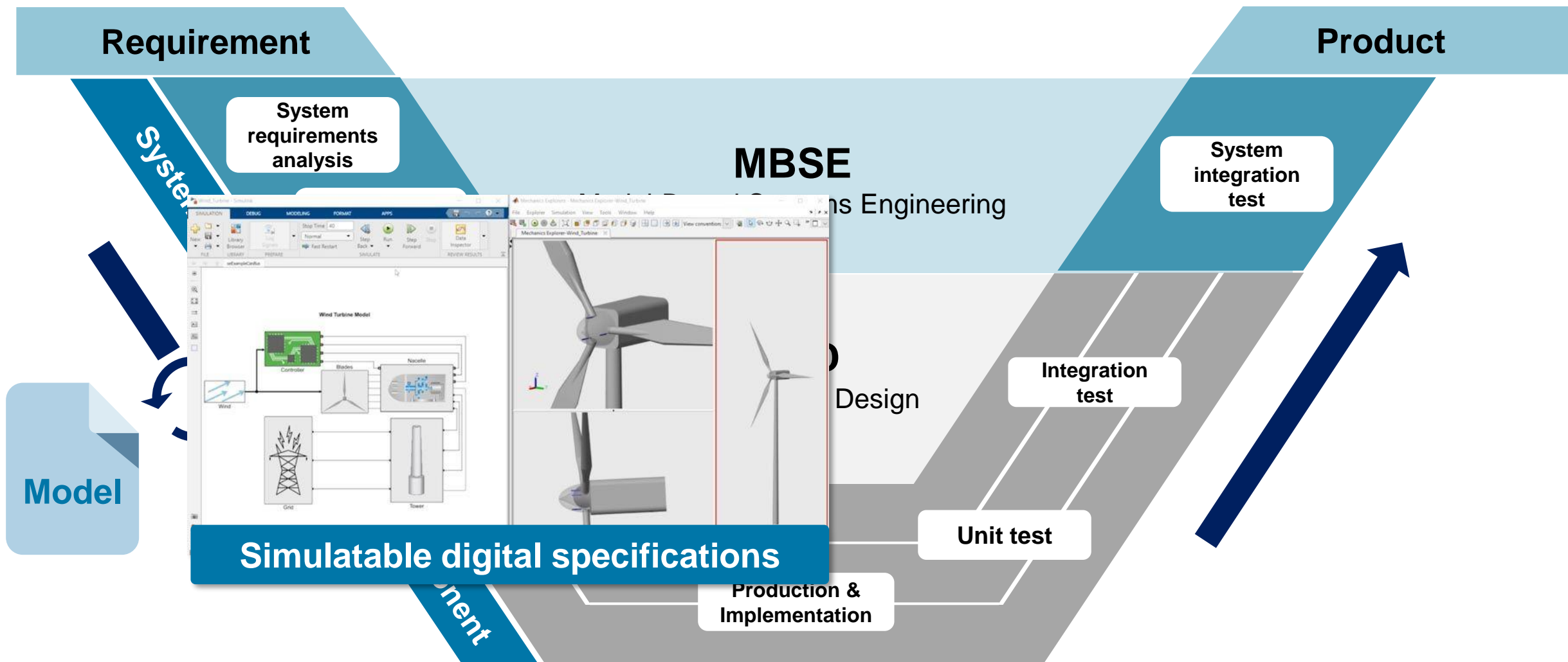
可仿真的
数字化设计

- 模型：系统、软件以及硬件的数字化规格
 - “可视”，图形化的设计与呈现
 - “可动”，基于仿真可以开展分析、设计与验证
 - “可变”，通过工具自动转变为可运行于目标环境的高质量代码

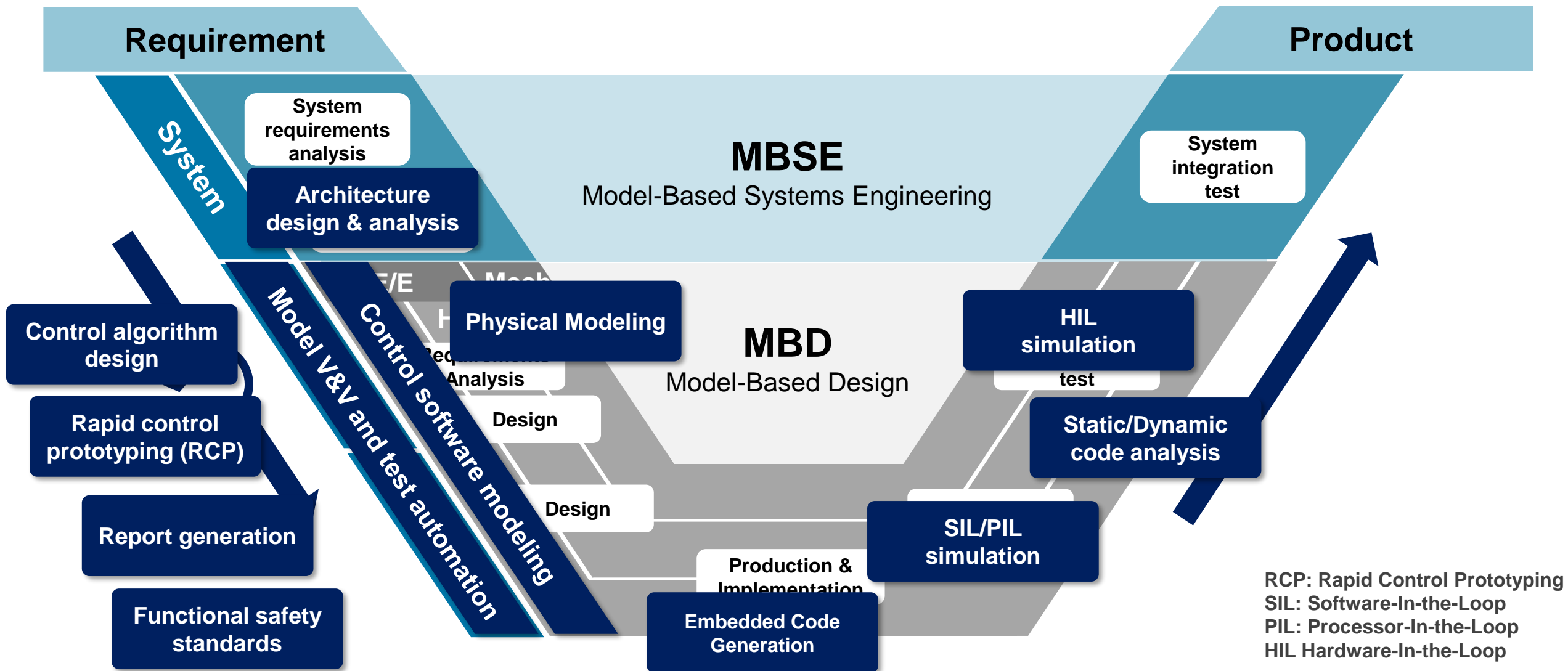
基于模型的产品开发过程



在开发的早期阶段充分利用模型和仿真



MathWorks提供一站式实践MBD的解决方案



在开发的早期阶段充分利用模型和仿真

Requirement

解决方案

Product

1

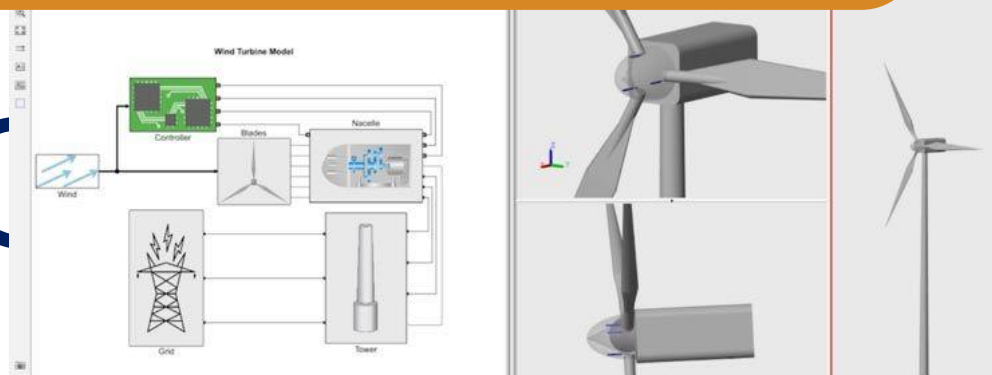
1D-CAE/系统级仿真

模拟物理现象和控制算法，从系统整体的视角，对系统功能和性能进行优化设计

2

自动生成代码/应用

从模型生成代码和可执行的应用程序，快速地从原型设计转移到产品和服务部署



可仿真的数字化规格
Simulatable digital specifications

Design

Integration

Code

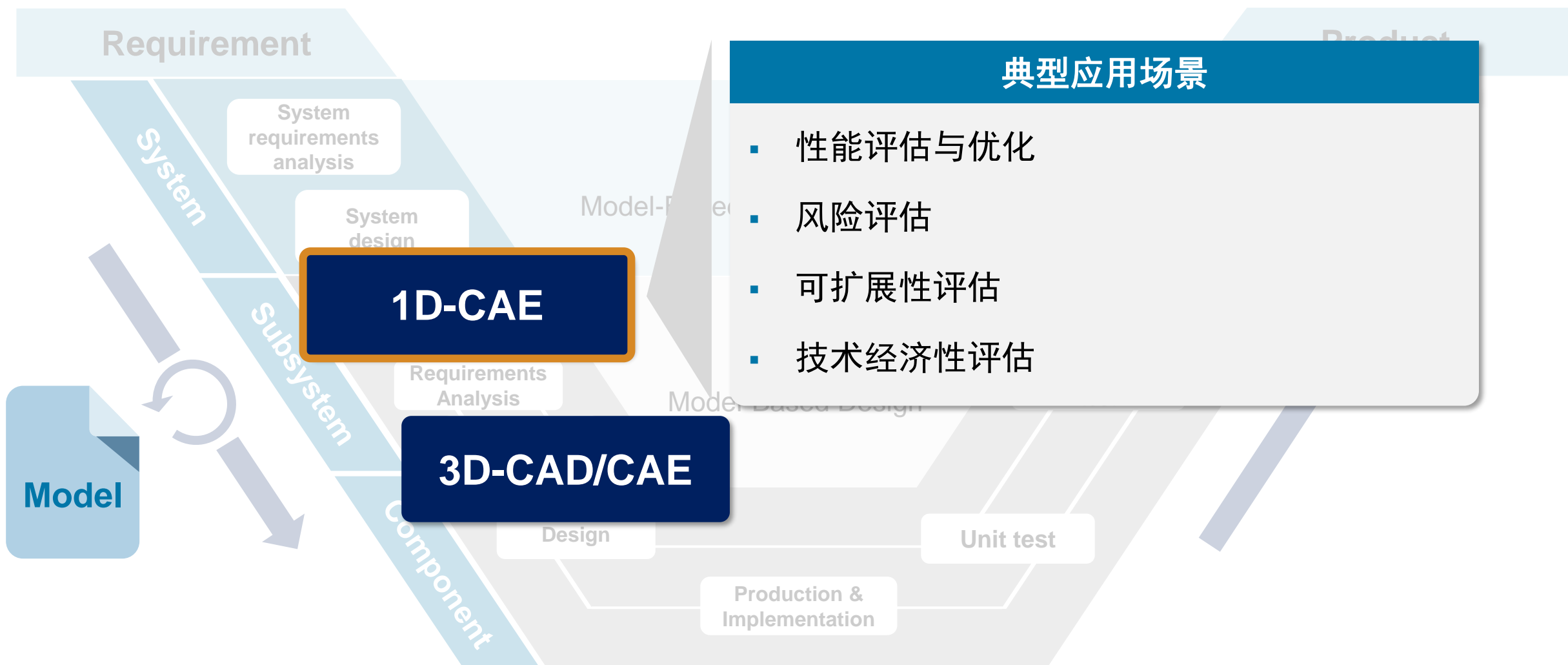
App

Unit te

Production & Implementation

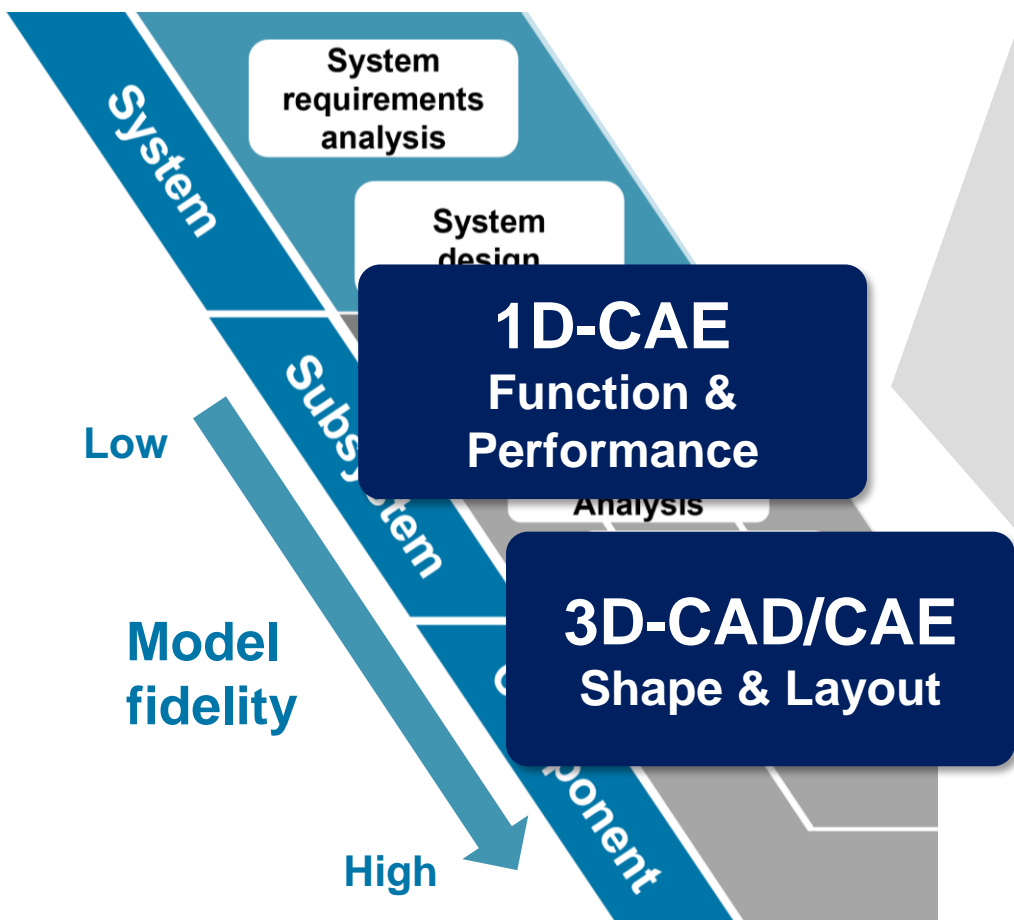
ment

利用1D-CAE对整个系统的功能和性能进行评价和优化



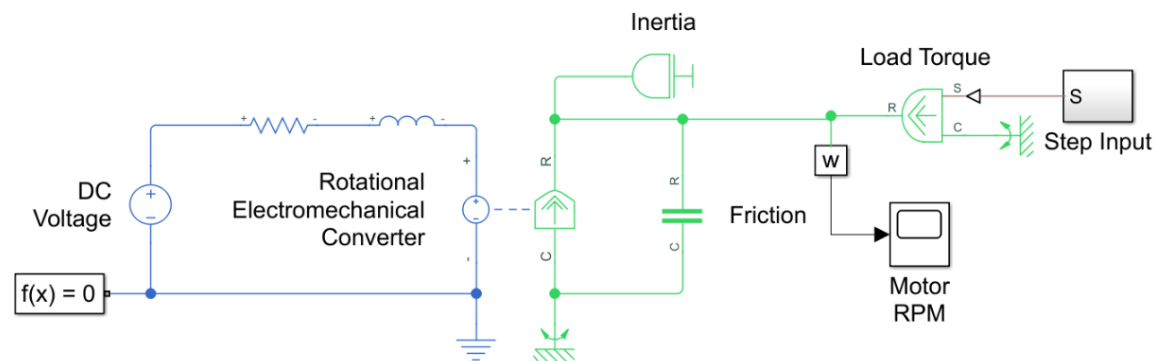
利用1D-CAE对整个系统的功能和性能进行评价和优化

- 1D: 获取那些必要的行为信息, 以直观简洁的方式对功能(组件)进行描述
- “基于功能(function-based)”对整个目标系统进行建模, 开展分析与评估



1D-CAE的特性

- 利用基于守恒定律的微分代数方程 (DAEs) 对物理现象/组件进行建模
- 易于表示多领域物理现象(机械、电气、热和流体)
- 计算量通常小于3D分析
- 在确定详细的形状和布局 (3D属性) 之前, 可用于研究功能和性能



在构建实物系统之前了解它的行为



Turbines on a wind farm.

“准确的建模不仅对规划投资至关重要，而且对检测可能导致中断的情况也至关重要。”

利用MathWorks工具，我们可以在一个环境中模拟电力电子、机械和控制系统，我们的模型的动态行为就像我们在现场使用的涡轮机一样。”

“Accurate modeling is essential not only for planning investments but also to detect situations that can cause an outage.

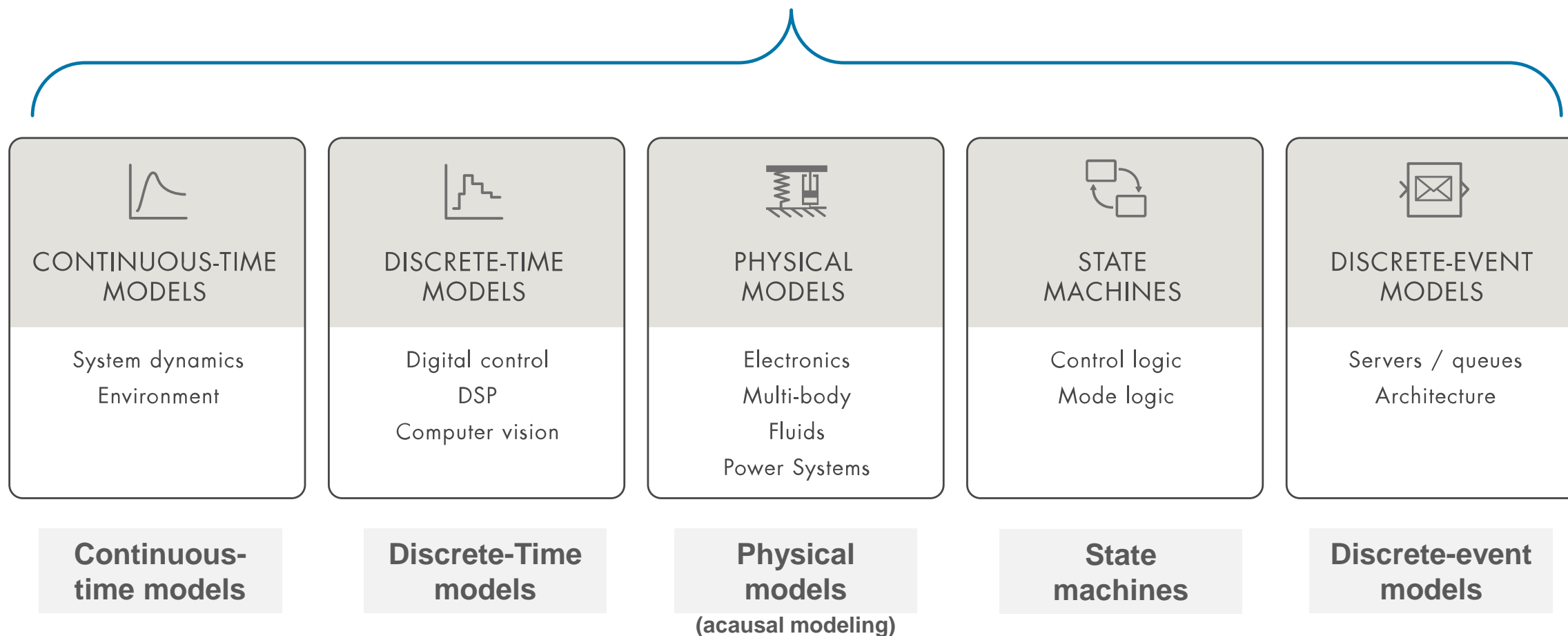
*With MathWorks tools, **we can simulate power electronics, mechanics, and control systems in one environment, and our models respond like the turbines we have in the field.**”*

– Hydro-Québec

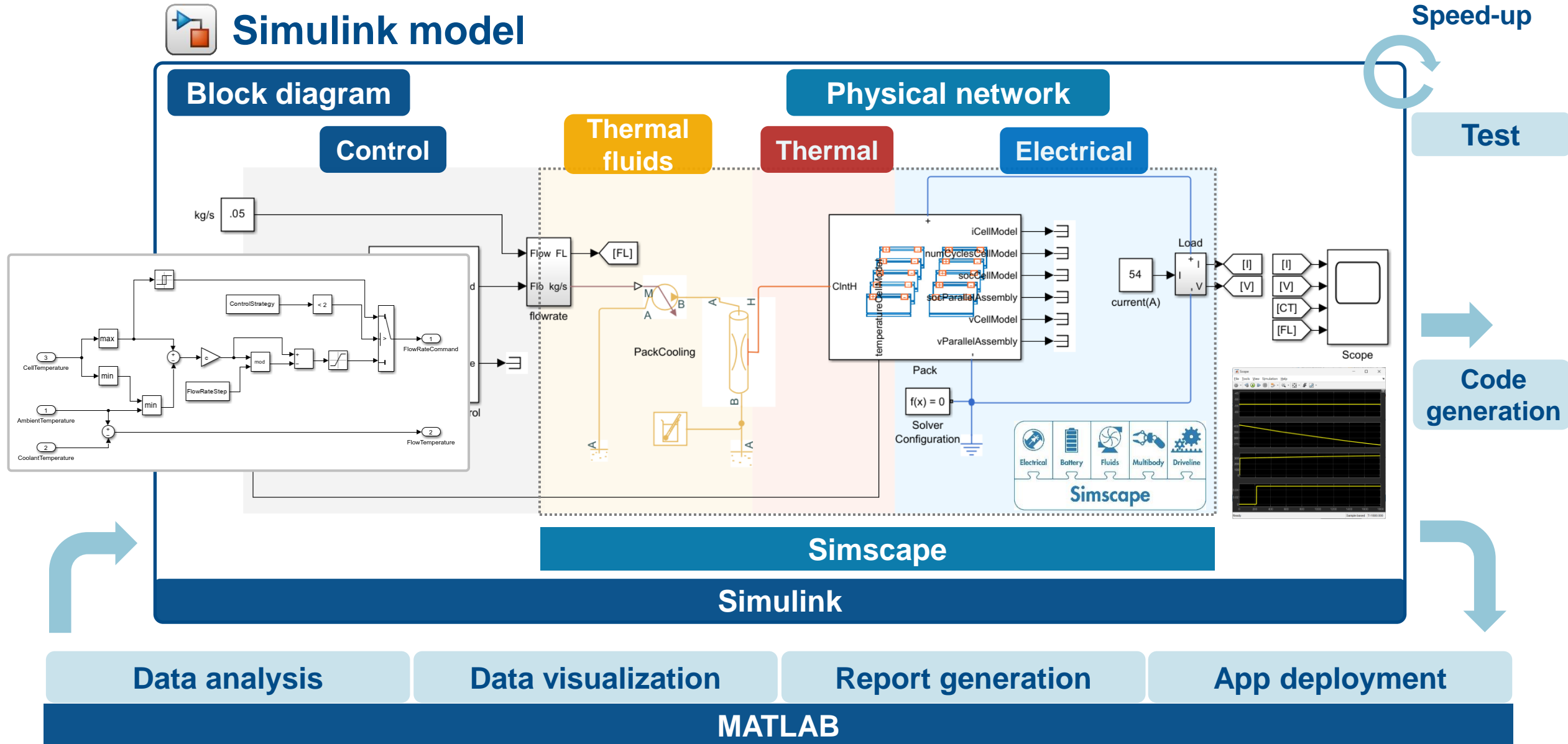
Simulink 支持多种建模和仿真机制



DOMAINS IN SIMULINK

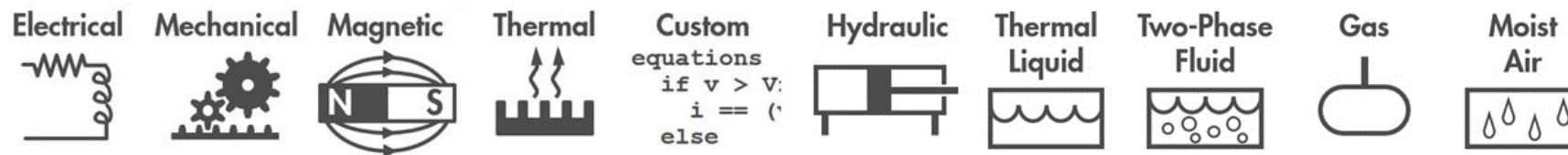
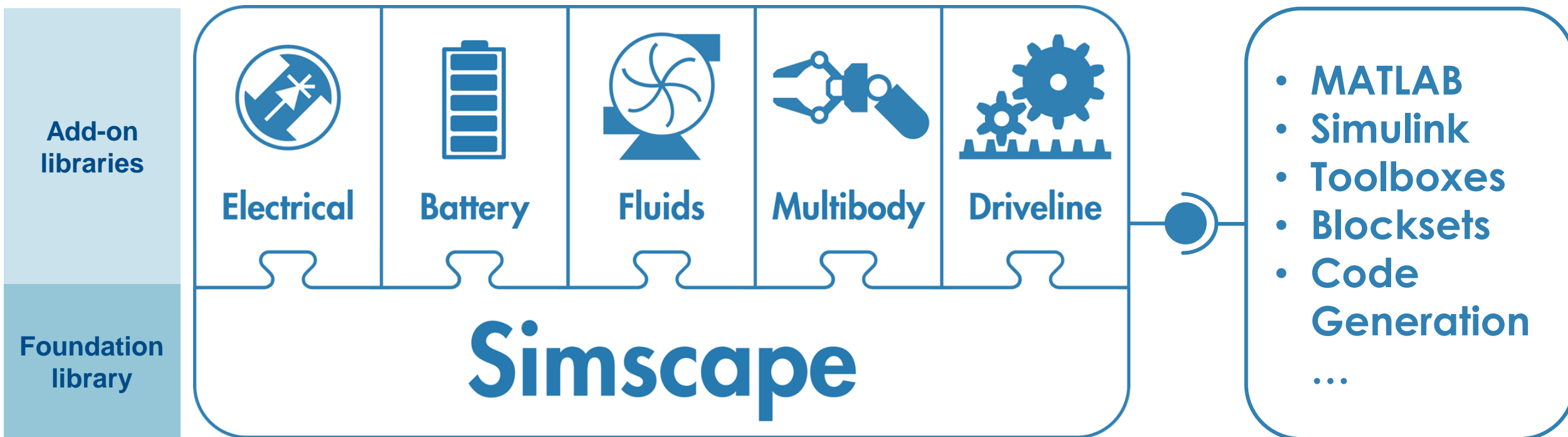


1D-CAE / 系统级建模仿真环境



Simscape 是面向多域物理系统的建模和仿真工具

领域涵盖电气、电池、流体、多体以及传动



在开发的早期阶段充分利用模型和仿真

Requirement

解决方案

Product

1

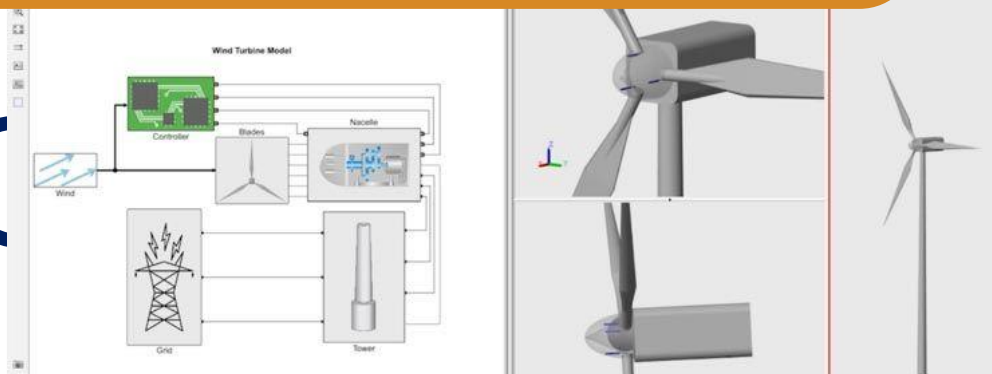
1D-CAE/系统级仿真

模拟物理现象和控制算法，从系统整体的视角，对系统功能和性能进行优化设计

2

自动生成代码/应用

从模型生成代码和可执行的应用程序，快速地从原型设计转移到产品和服务部署



可仿真的数字化规格
Simulatable digital specifications

Design

Integration

Code

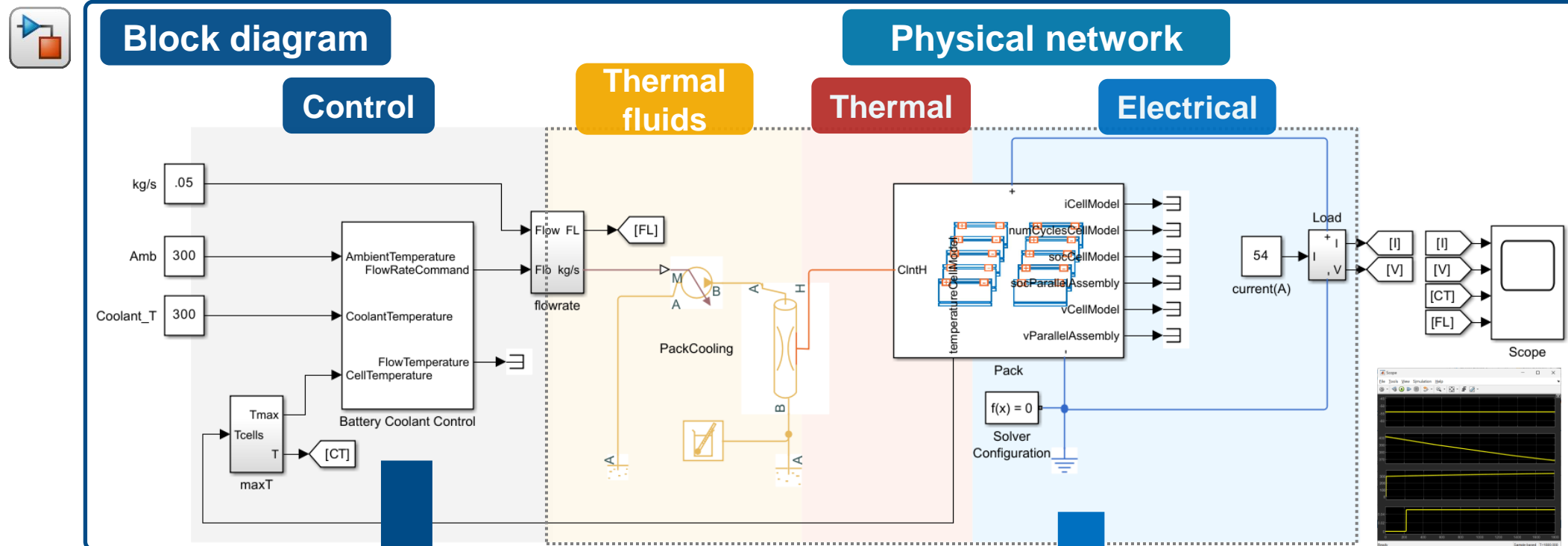
App

Unit test

Production & Implementation

Deployment

自动代码生成技术帮助你将模型转换为高质量代码 适用于各种目标运行环境



代码生成产品

自动代码生成

部署到 MCU, CPU,
GPU, FPGA, PLC...

C/C++

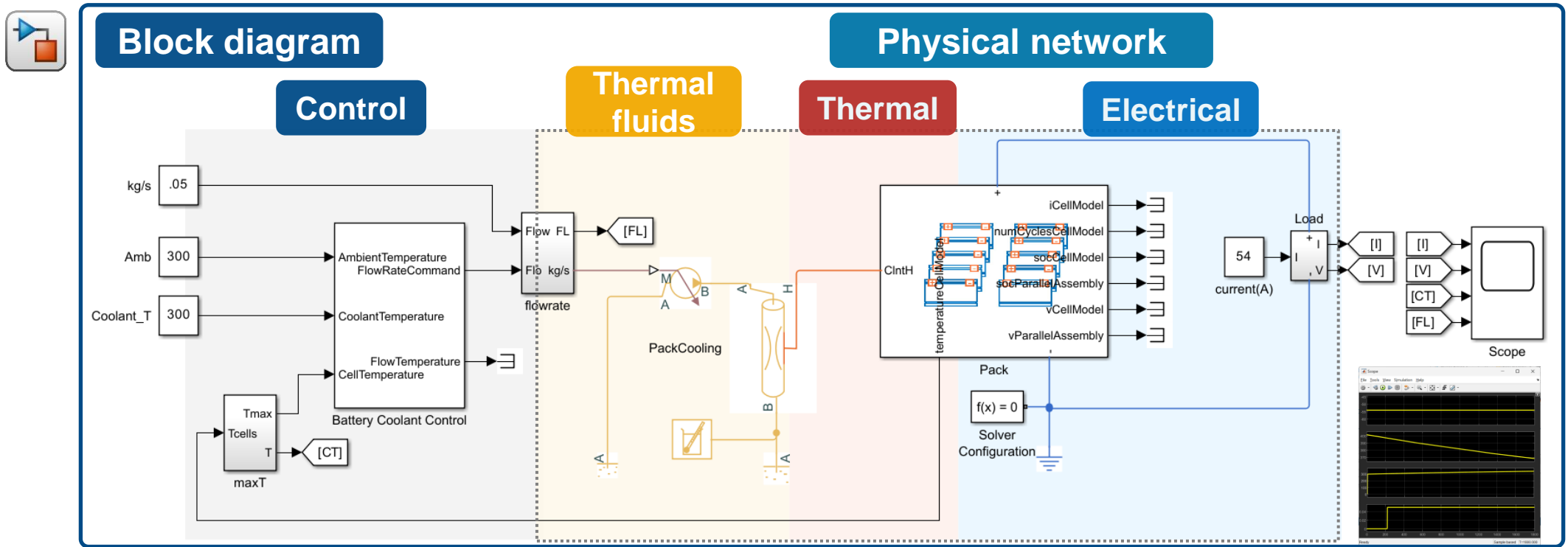
HDL

ST

部署到实时仿真机
HIL: Hardware-In-the-Loop

C/C++

生成仿真应用程序并进行部署 面向桌面电脑、服务器或云服务



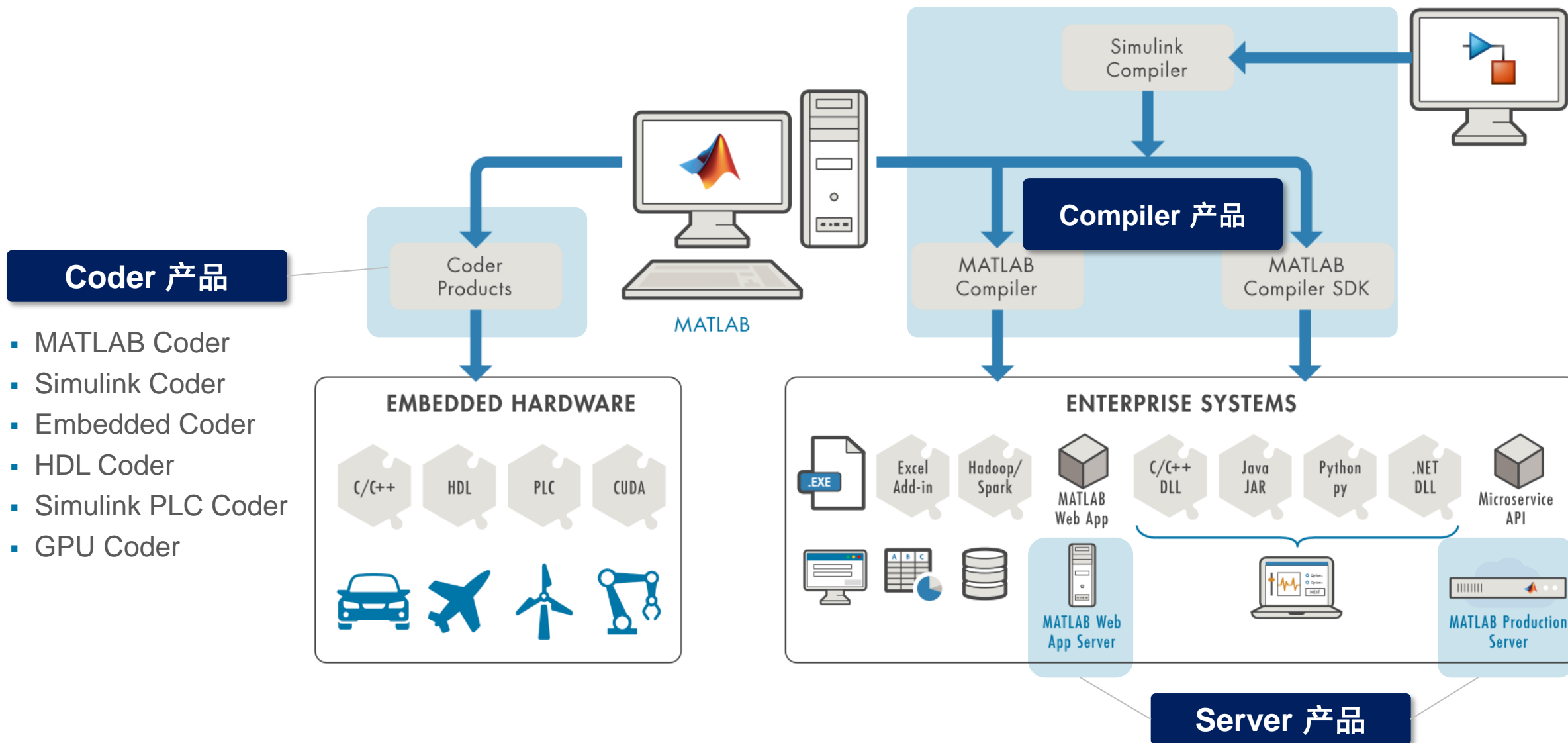
Compiler 产品 **自动创建app** **Server 产品**

可执行应用程序apps
软件组件

- EXE
- Excel Add-in
- C/C++ DLL
- JAVA JAR
- Python py
- .NET DLL

- MATLAB Web App
- Microservice API

自动生成代码/应用的工具族



采用基于模型的设计应对快速变化的市场需求

ABB	Tenfold increase in productivity
Airbus	Reduced software testing time by 2/3
ATB	Complete projects 2 times faster
B&R	KPIs improved by 30% or more
BAE	1.5 to 2 times more efficient than hand coding
Baker Hughes	Reduce new project resources by 50
Chery	Reduced nearly \$2 million per year
CNH	50% reduction in development time
Continental	66 months less labor, 50% less validation time
Danfoss	Reduce development time by up to 15
Embraer	Reduced development time by more than 6 months
Honeywell	5X increase in productivity
IVECO	40% reduction in development time
KARI	Halve development time, minimize design iterations
KOSTAL	Reduces time required for authentication by 30
Lear	Development time reduced by 40% , 0 warranty issues reported
Lockheed Martin	Development efficiency doubled, design updates in one day

The screenshot displays the MathWorks User Stories website. It features a navigation bar with 'Products', 'Solutions', 'Academia', 'Support', 'Community', and 'Events'. Below the navigation is a search bar for 'User Stories'. The main content area is divided into sections for filtering stories by 'Capability' and 'Product'. The 'Refine by Capability' section lists categories like 'Algorithm Development', 'Data Acquisition', and 'Mathematical Modeling'. The 'Refine by Product' section lists 'MATLAB', 'Simulink', and various toolboxes. The 'Refine by Industry' section lists 'Aerospace and Defense', 'Automotive', and 'Consumer Electronics'. Several user stories are visible, each with a title, a brief description, and a 'Read More' link. For example, 'ATB Technologies' mentions a tenfold increase in productivity, and 'Ford Motor Company' mentions developing sound-quality metrics.

有关更多信息，请访问用户案例网站

https://www.mathworks.com/company/user_stories.html

节省 40-50% 的
成本

EMS相关的一些用户案例



Predict and optimize HVAC energy for large buildings
Develop algorithms

Building IQ



MBD Reduces Energy Management System Control Software Development Time by More Than 50%

Murata Manufacturing



Automated Code Generation Shortens Plant Energy Management System Development Time

Musashi Seimitsu Industry

MATLAB EXPO

Development of storage battery energy management control using model predictive control

Panasonic

MATLAB EXPO

Energy Management System for VPP with model-based design

DAIHEN

MATLAB EXPO

HIL simulator for power systems with distributed power supply models and Simulink application examples

Fuji Electric

EMS相关的一些用户案例



How Tata Steel saved 40% energy on cooling towers through software algorithms

TATA Steel



Shanghai Electric Builds and Deploys Cost-Saving Enterprise Software for Planning and Designing Distributed Energy Systems

Shanghai Electric

MATLAB EXPO

How Siemens Energy Enables the Global Energy Transition

Siemens Energy



Carnegie Clean Energy Designs and Builds the World's First Operating Wave Farm

Carnegie Clean Energy



Model-Based Design Accelerates Energy Management System Development

EVLO



ABB, Deltamarin, and VTT Simulate and Optimize Ship Energy Flows

ABB, Deltamarin, and VTT

一个实例：家用住宅的能源管理 HEMS

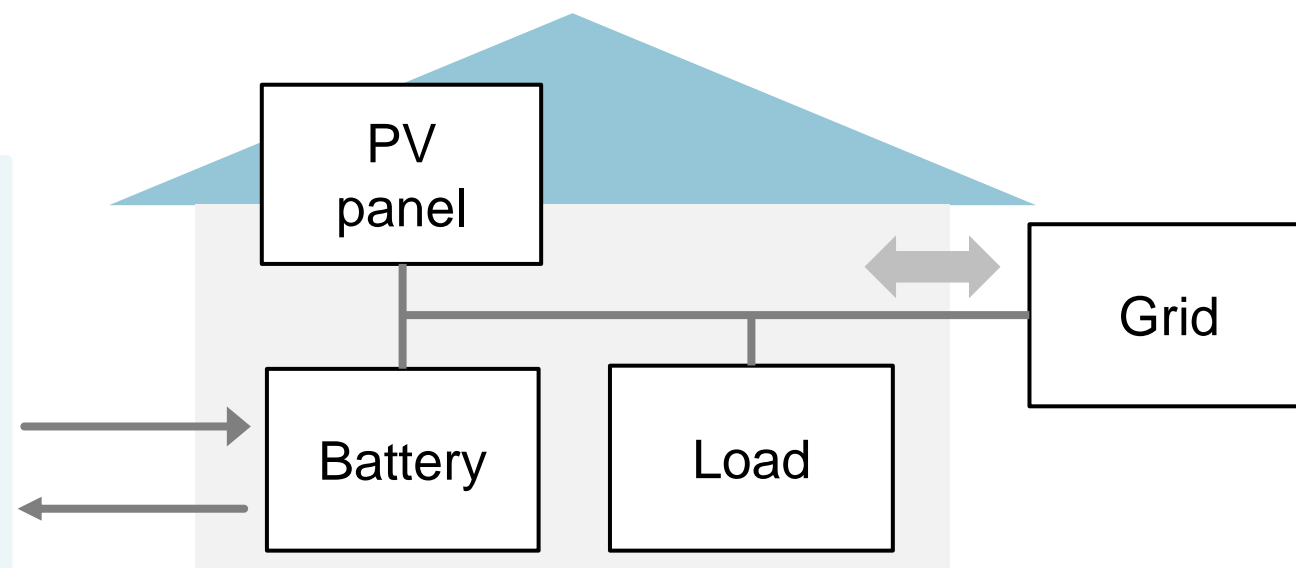
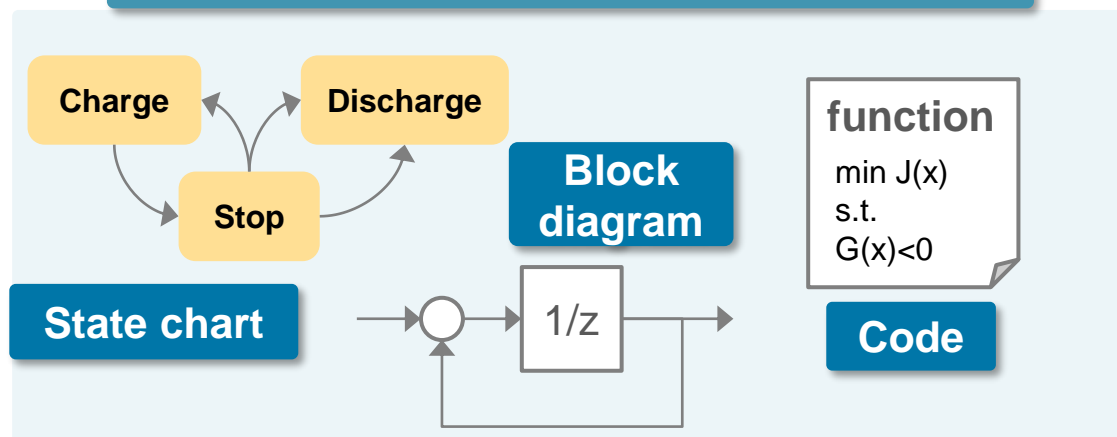
挑战

- 基于测试和试验进行设计的挑战
 - 减少系统评估时间 (减少试验时间, 降低试验成本)
 - 当组件规格和组件配置发生变化时, 快速对整个系统进行评估
- 系统设计的挑战
 - 对复杂系统中的各个组件以及组件间交互的行为进行深入了解
 - 开发安全可靠的、优化的能源管理策略
 - 对包含多个物理领域知识的系统进行建模(电气和控制)

解决方案

- 利用1D-CAE/系统级仿真对EMS的系统行为进行分析评估
 - 采用Simulink 和 Simscape Electrical
- 基于仿真进行系统设计和算法/软件开发
 - 对系统组成和性能进行分析评估
 - 对系统运行进行优化, 降低系统的总体成本
 - 开发能源管理算法/软件

能量存储的充放电调度策略



家用住宅的能源管理 HEMS

目标: 开发EMS 能源管理功能以提供给用户更多的价值

- 降低耗电成本
- 本地发电——本地消耗

能量存储的充放电调度策略

设计目标:

- 电池的24小时充放电计划

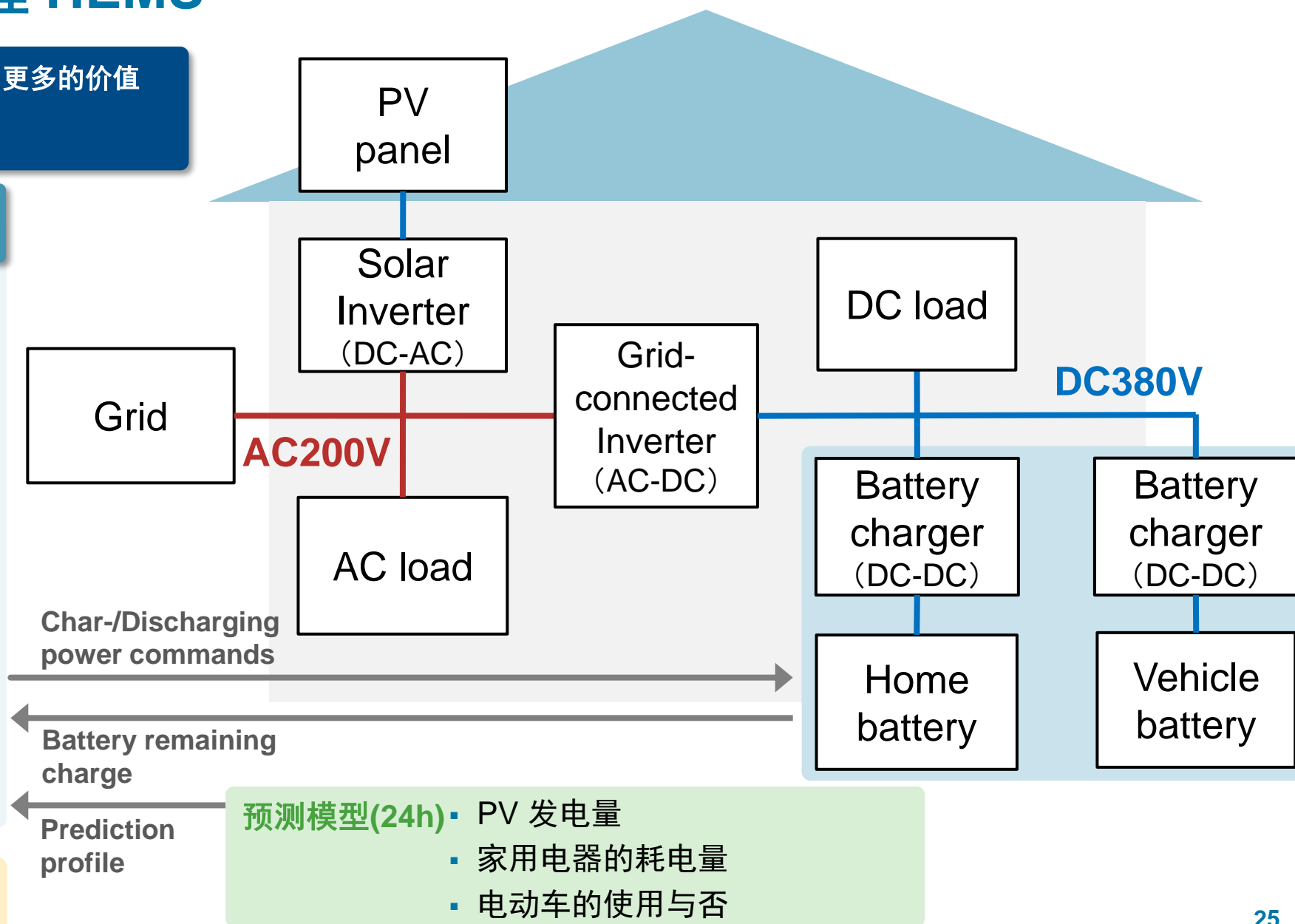
最小化:

- 用电账单 (经济性)
- 交易电量 (本地发电-本地消耗)

影响因素:

- 供给-消耗的平衡
- 储能电池的动态特性
- 可出售最大电量
- 防止回流
- 电力存储容量
- 充放电的上下边界

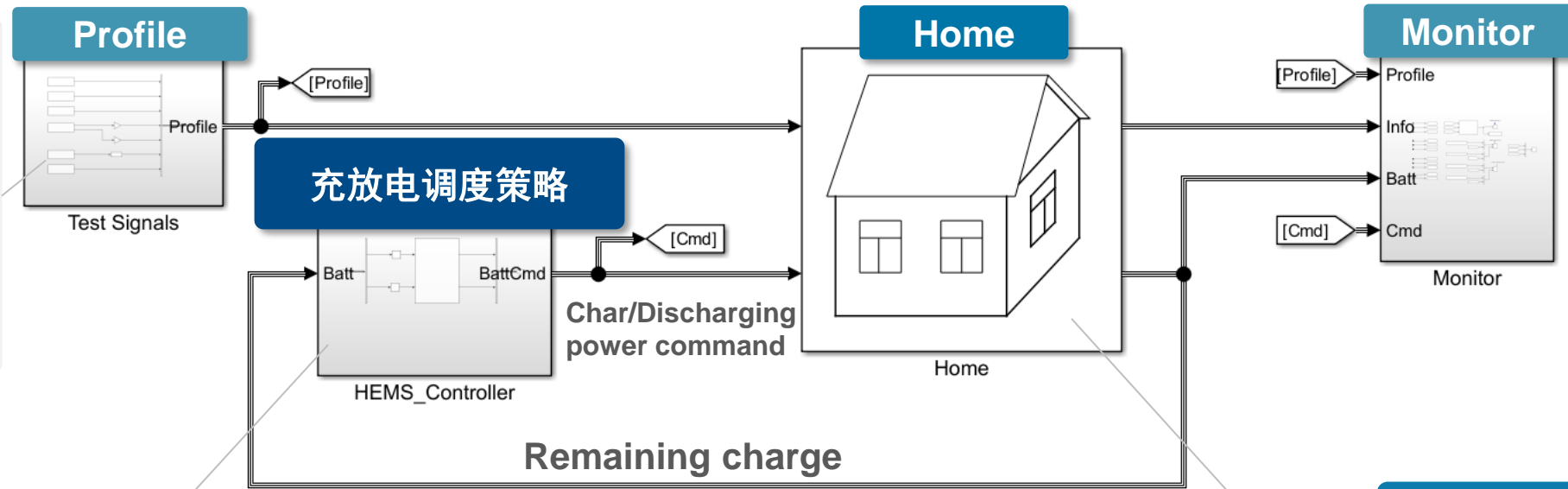
电费计划和电力交易价格



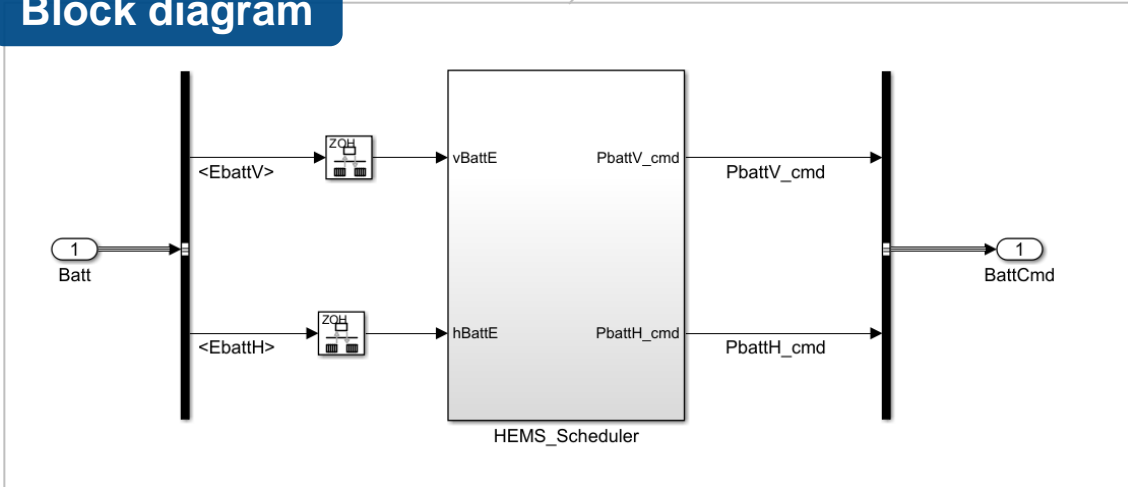
- 预测模型(24h)
- PV 发电量
 - 家用电器的耗电量
 - 电动车的使用与否

HEMS 模型

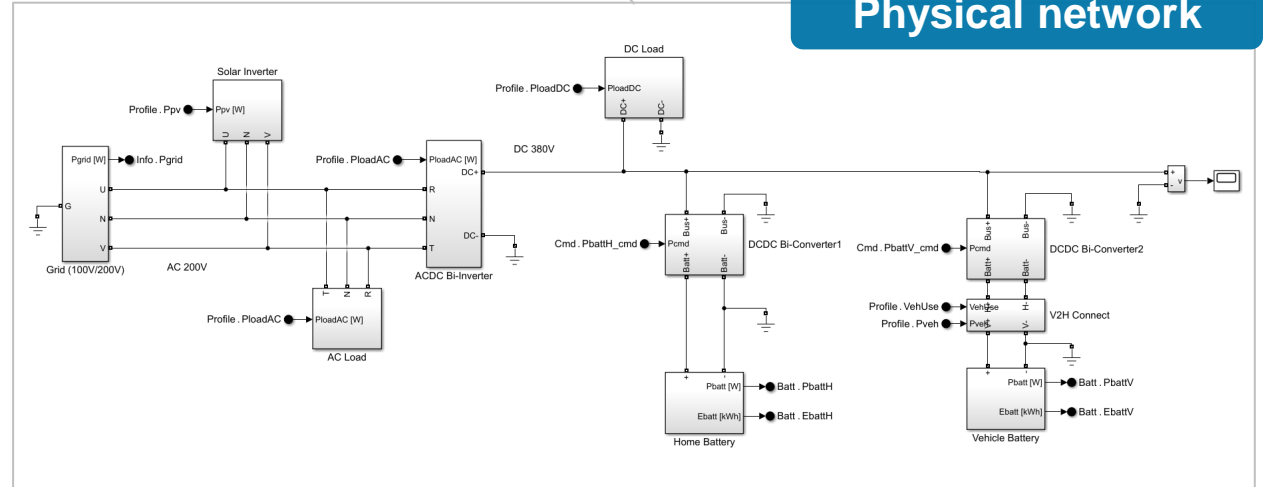
- 家用电器的能耗
- 太阳照度
- 售电-电价
- 购电-电价
- 电动汽车的使用状态
- 电动车充电能耗



Block diagram

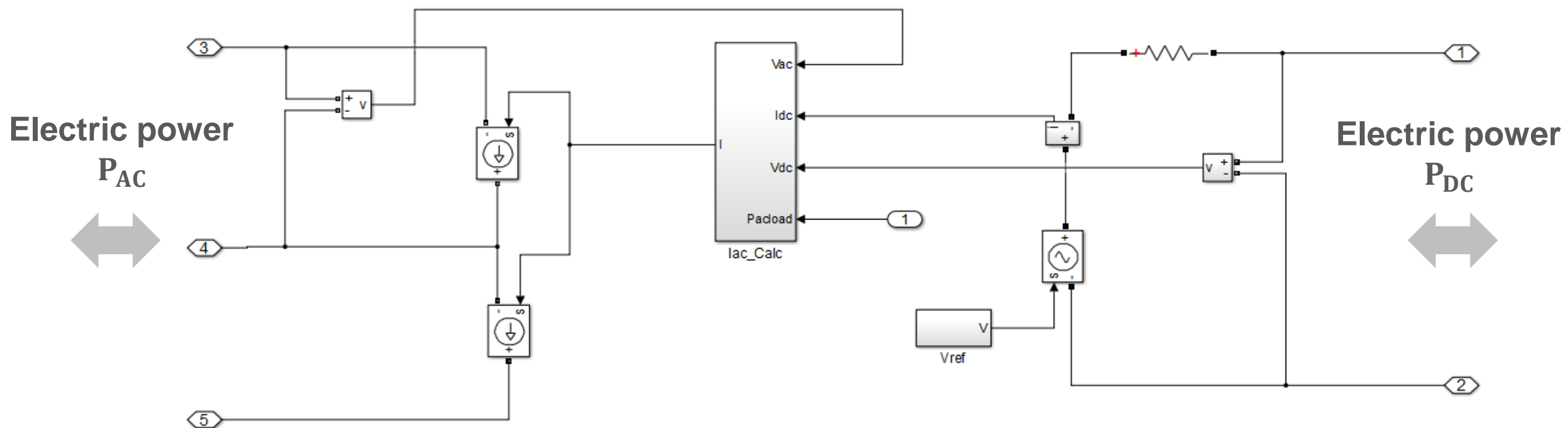


Physical network



基于能量守恒的等效电路 对每个组件的行为特性进行建模

例如：并网逆变器
(AC/DC 双向)



原理: $P_{AC} = \eta \times P_{DC}$ (η : 转换效率)

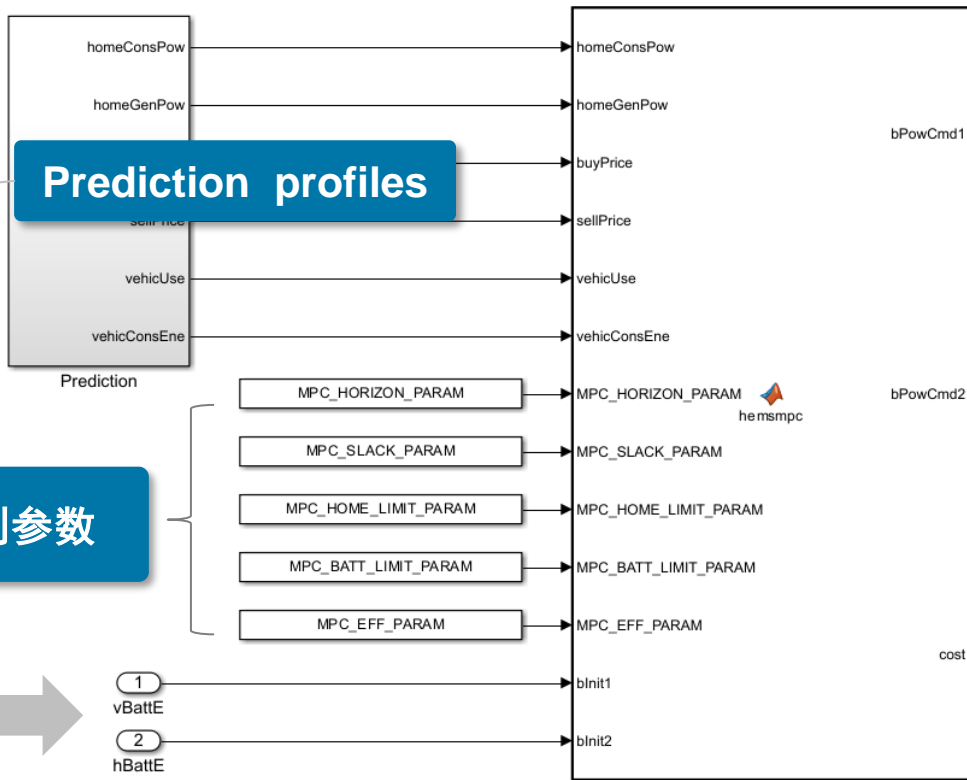
对控制算法/软件进行建模 评估HEMS的功能和性能

预测性的充放电调度策略

在每个控制周期内开展数值优化 (比如30 分钟的周期)

Optimization Toolbox提供了MILP解析器 (mixed-integer linear programming solver)

- 家用电器的能耗
- 太阳照度
- 售电-电价
- 购电-电价
- 电动汽车的使用状态
- 电动车充电能耗



电动车电池
电量存储的充放电指令

电池储能
电量存储的充放电指令

```

%% Mixed Integer Linear Programming MILP
bPowCmd1 = 0; %ok<N>NASGU % Vehicle battery charging/discharging power command
bPowCmd2 = 0; % Home battery charging/discharging power command
cost = 0; % Objective function cost in optimization

intcon = [2*N+1:3*N, 6*N+1:7*N, 11*N+1:12*N]; % Number of element related to integer design variables
options = optimoptions('intlinprog', 'CutGenMaxIter', 10, ... % CutGenMaxIter = 10 (default)
    % CutGeneration = 'basic' (default)
    'IPPreprocess', 'basic', ... % IPPreprocess = 'basic' (default)
    'RootLPAlgorithm', 'primal-simplex', ... % RootLPAlgorithm = 'dual-simplex' (default)
    'TolGapRel', 1e-2, ... % TolGapRel = 1e-4 (default)
    'TolGapAbs', 0, ... % TolGapAbs = 0 (default)
    'MaxNodes', 1e2, ... % MaxNodes = 1e7 (default)
    'LPMaxIter', 3e4, ... % LPMaxIter = 3e4 (default)
    'Display', 'none');

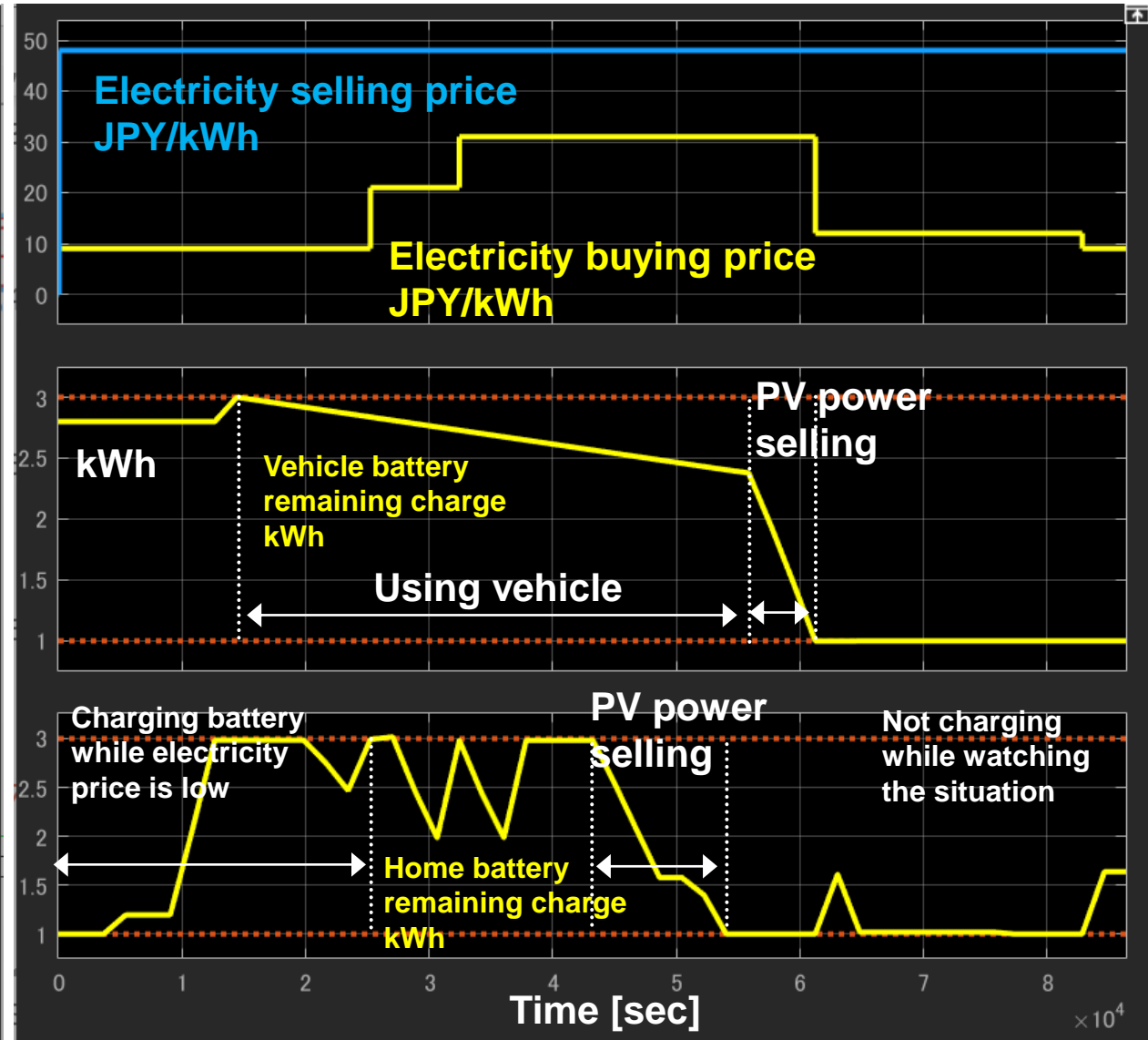
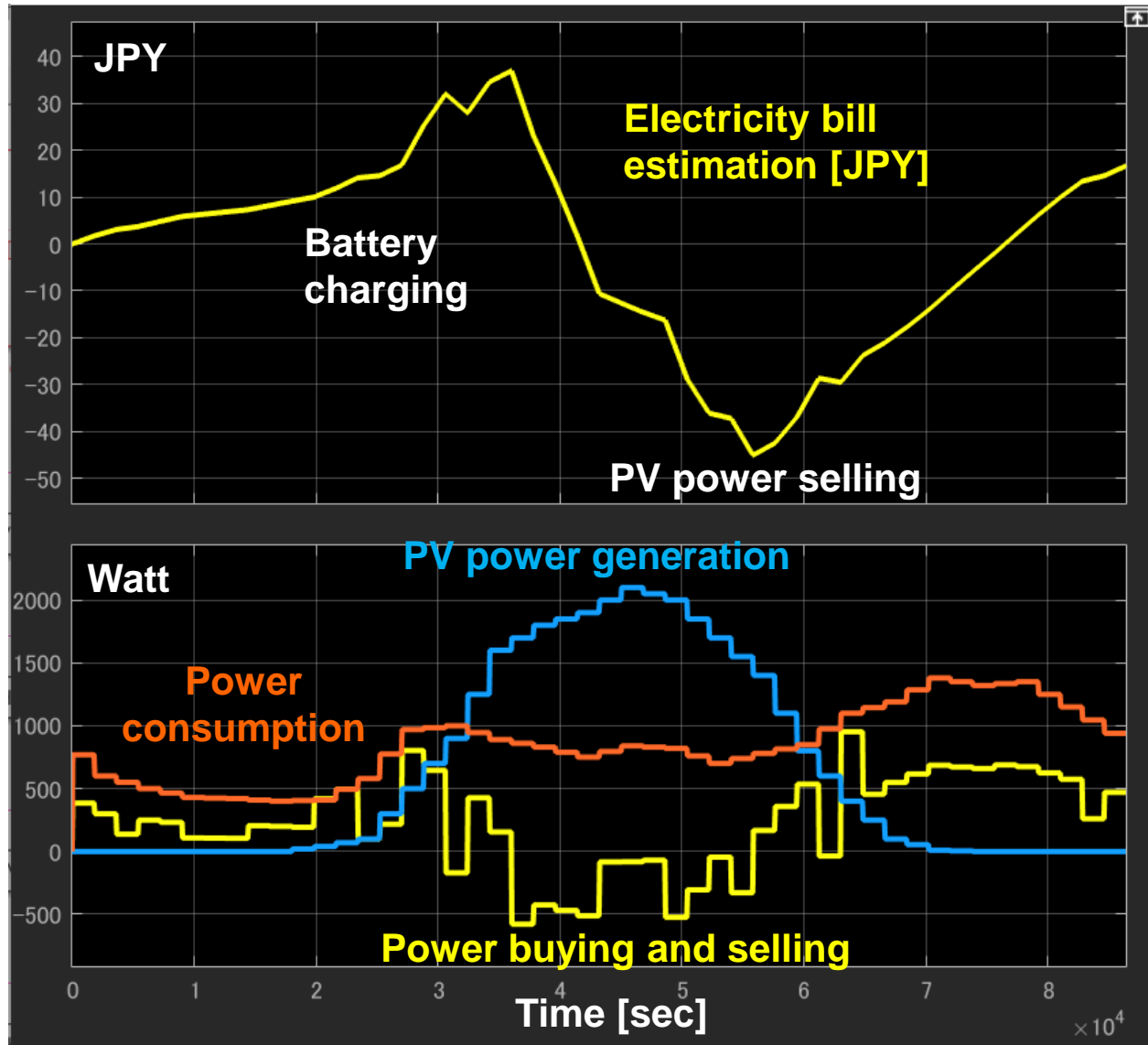
[xOpt,fval] = intlinprog(f, intcon, A, B, Aeq, Beq, LB, UB, options);

% Extract charging/discharging command bPowi = bPowChari + bPowChari
bPowCmd1 = [zeros(1,N),zeros(1,N),zeros(1,N), ...
    zeros(1,N),[1,zeros(1,N-1)],[1,zeros(1,N-1)],zeros(1,N),zeros(1,N), ...
    zeros(1,N),zeros(1,N),zeros(1,N),zeros(1,N),zeros(1,N)]*xOpt;
bPowCmd2 = [zeros(1,N),zeros(1,N),zeros(1,N), ...
    zeros(1,N),zeros(1,N),zeros(1,N),zeros(1,N), ...
    zeros(1,N),[1,zeros(1,N-1)],[1,zeros(1,N-1)],zeros(1,N),zeros(1,N)]*xOpt;
cost = fval;
    
```

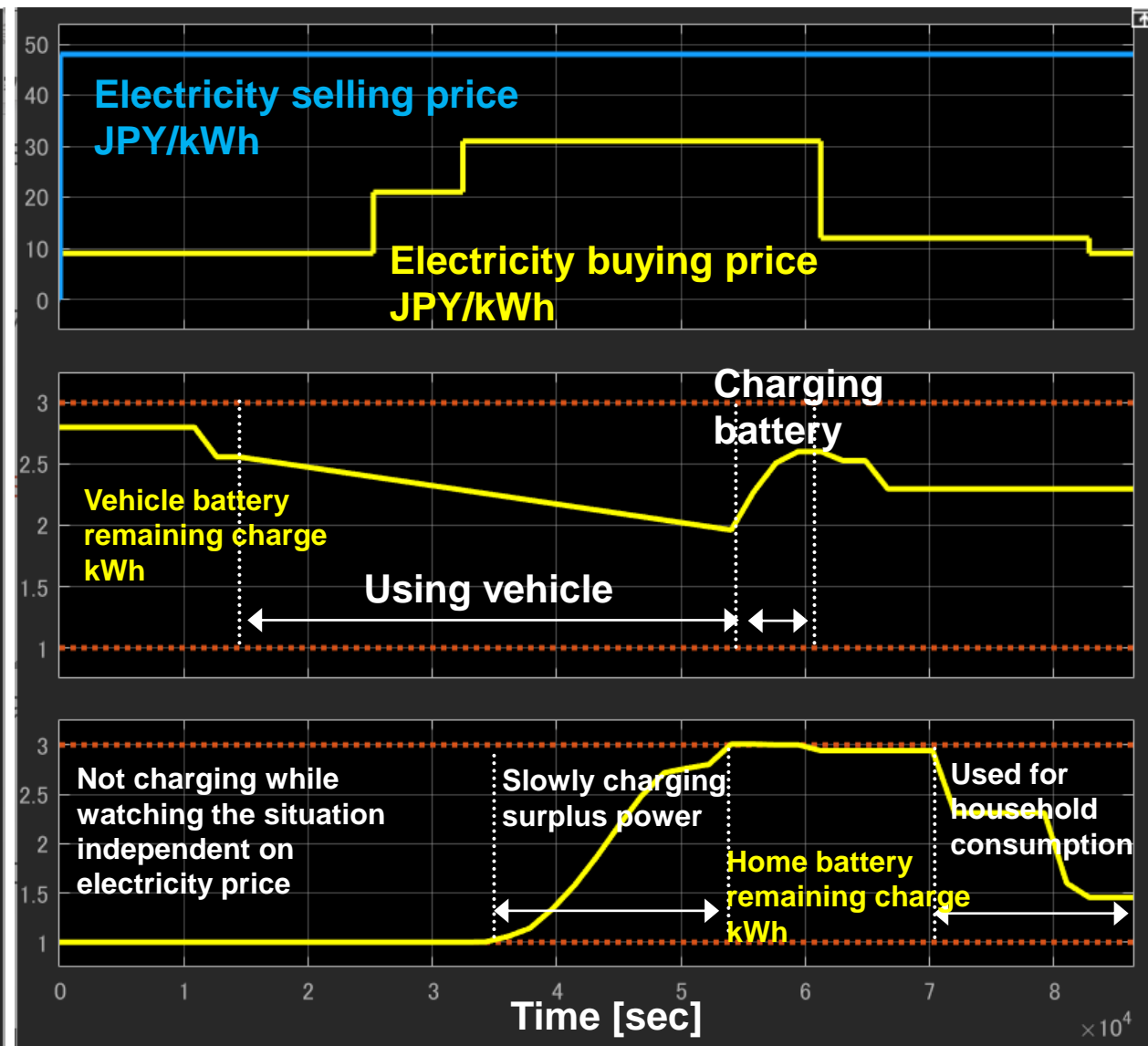
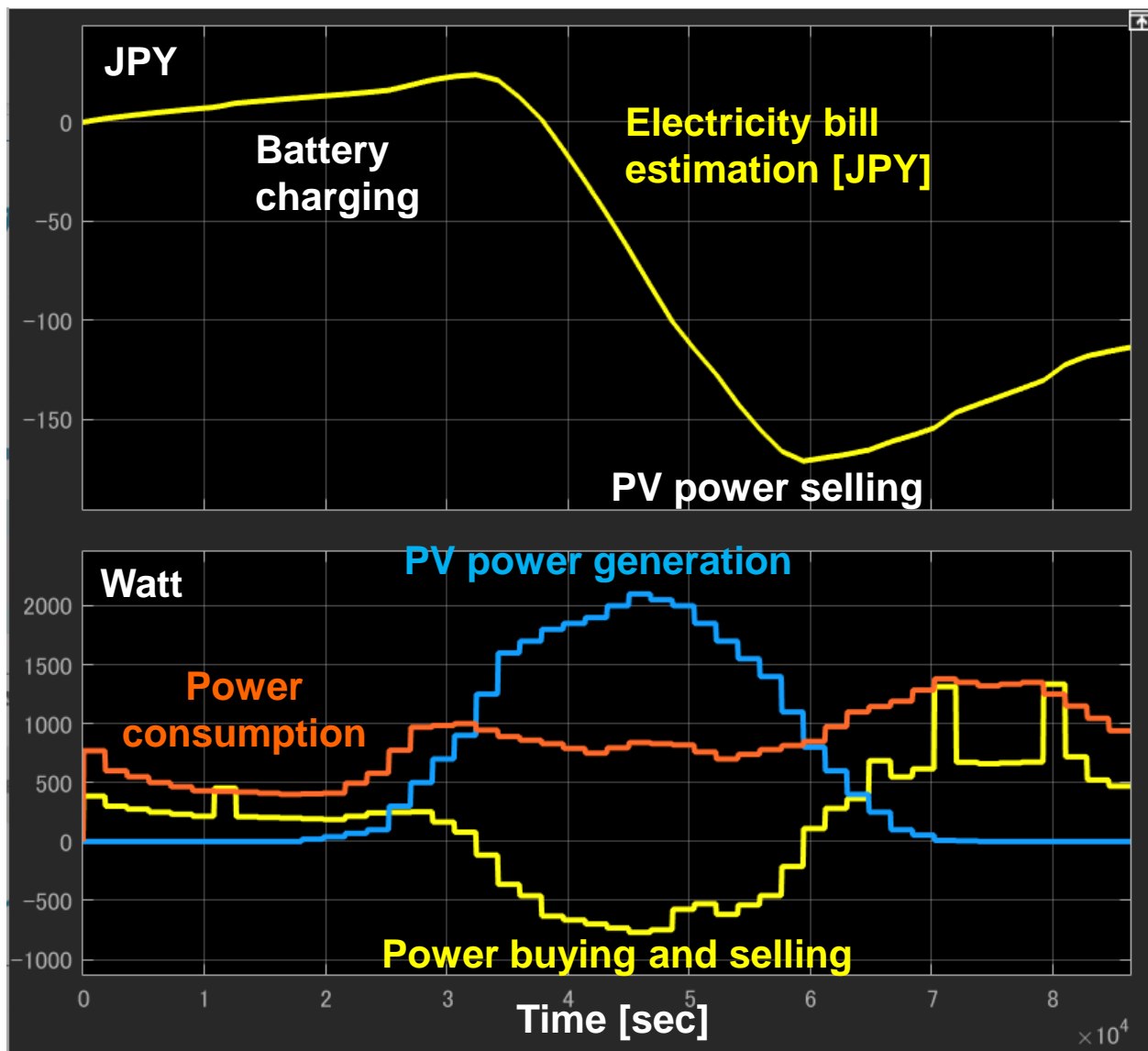
MATLAB Function block

存储的电量

可选择的策略-A：计划每隔30分钟对电池进行充放电，以实现未来24小时的“最低电力成本”



可选择的策略-B：每隔30分钟对电池进行充电/放电，以实现未来24小时的“最小电量充放电”



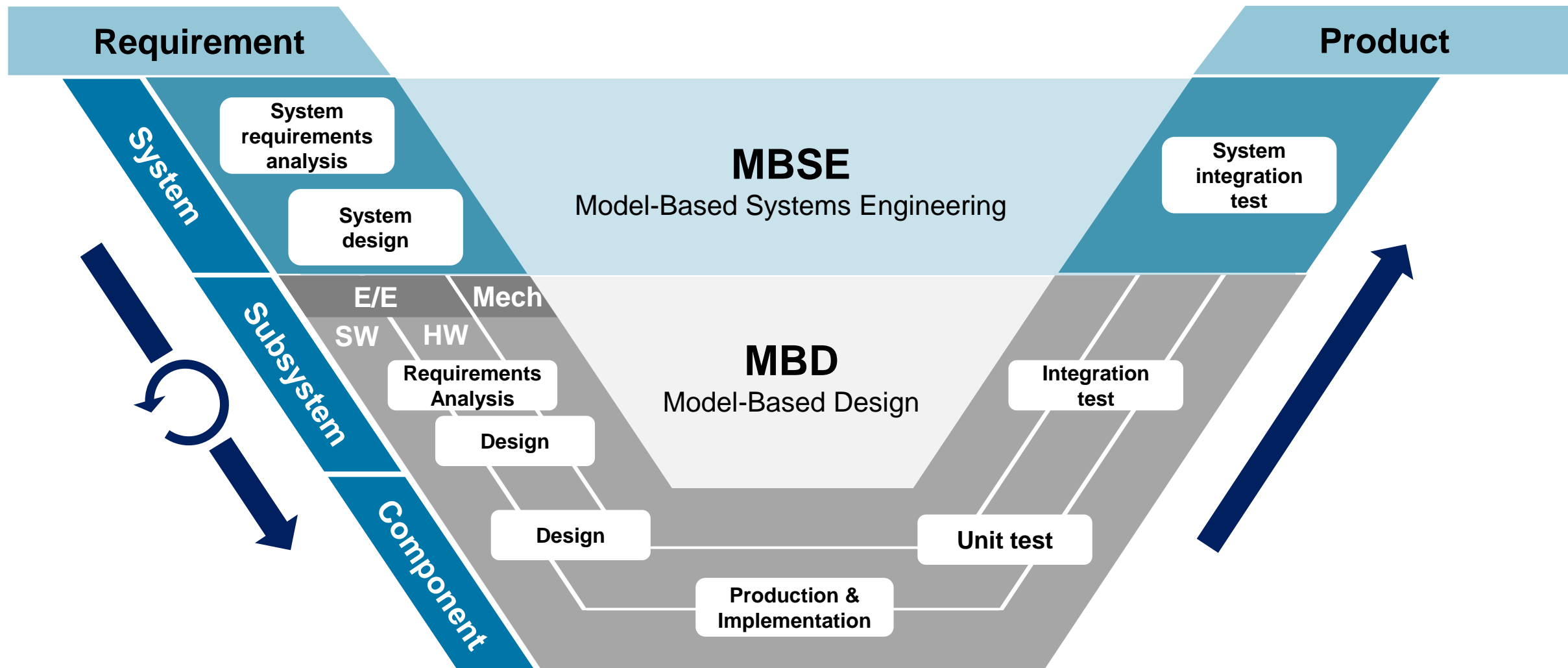
基于模型的设计（Model-Based Design, MBD） 加速了技术创新和开发效率

通过本次演讲
您将了解到的
三个关键点



- 进入了一个将“碳中和”的挑战视为增长机遇的时代
 - 能源管理系统EMS正在变得越来越重要
 - EMS的高复杂性带来众多挑战：集成、研发效能、技术和工程创新
- 企业竞争力向工程研发生命周期的早期迁移，加速数字化转型
 - 迎接挑战的一个重要方面是加强研发周期早期的工程设计投入和能力提升
 - 建模与仿真成为必备的技术和能力
- 基于模型的设计(MBD)为EMS开发带来生产力和创造力的提升
 - 基于MBD可实现“快速迭代”和“持续改进”的工程目标
 - 1D-CAE/系统级仿真技术加速实现智能化的能源管理
 - 自动代码生成技术和自动化的应用部署支持从原型系统到生产系统的快速推进

MathWorks 和 MATLAB帮助您进行技术创新和工程创新 并“降本增效”



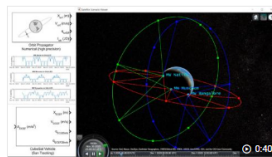
更多资源...

工程师们使用基于模型的系统工程 (MBSE) 来管理系统复杂度、改善沟通并产出优化系统。成功的 MBSE 需要将相关各方的需求合成到架构模型中以创建直观的系统描述。

MATLAB、Simulink 和 System Composer 共同营造了一个统一的环境用于创建描述性架构模型。该模型可以无缝对接到详细实现模型。这样的互连环境确保了项目在架构世界和设计世界的同步。系统工程师可以建立一条在系统需求、架构模型、实现模型和嵌入式软件之间自由导航的数字主线。

使用 MATLAB、Simulink 和 System Composer, 您可以:

- 捕捉和管理系统需求开展影响和覆盖分析
- 通过捕获架构元数据并直接连接到 MATLAB 分析进行特定领域的权衡研究以优化系统架构
- 创建简化的自定义模型视图为不同的工程考量隔离相关组件
- 使用基于仿真的测试确认需求和验证系统架构
- 将需求转换并提炼到架构, 其中的组件就绪并可以使用 Simulink 基于模型的设计进行仿真和实现



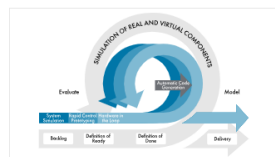
使用基于模型的系统工程工具实现数字化转型

“使用 Simulink 建模对于我们团队的 ARP 4754 工作很有帮助, 特别是验证系统级需求、开发基于需求的测试以及定义低层级的软件需求, 该需求可被我们的供应商使用 Simulink 和 Embedded Coder 生成符合 DO-178 Level A 的飞行代码。”

— Rodrigo Fontes Souto, Embraer

<https://ww2.mathworks.cn/solutions/model-based-systems-engineering.html>

基于模型的设计可用于:



敏捷软件开发

仿真、自动测试和代码生成缩短了开发周期, 让您的团队成功实现敏捷化。



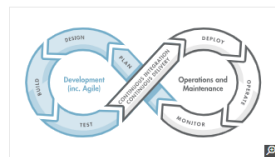
基于模型的系统工程

Simulink 在需求和系统架构与详细的组件设计、实现和测试之间架起一座桥梁, 为整个系统生命周期提供支持。



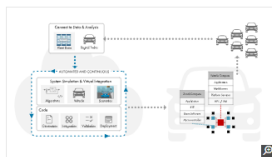
数字孪生

将模型扩展到运营中的系统, 以执行预测性维护和故障分析。



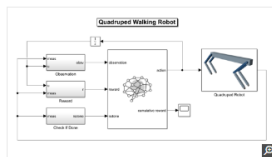
开发运营一体化

通过仿真、自动测试和代码生成, 在开发和运营之间进行迭代, 持续交付软件更新。



软件定义汽车

使用 MATLAB、Simulink 和 Polyspace 加速软件定义汽车开发。



AI 与基于模型的设计

将人工智能 (AI) 方法应用于工程系统的设计。

<https://ww2.mathworks.cn/solutions/model-based-design.html>

Microgrid Energy Management System (EMS) using Optimization

<https://ww2.mathworks.cn/matlabcentral/fileexchange/73139-microgrid-energy-management-system-ems-using-optimization>

房屋供暖系统

<https://ww2.mathworks.cn/help/simscape/ug/house-heating-system.html>

Power Grids, Renewable Energy, and Energy Storage

<https://ww2.mathworks.cn/help/sps/power-grids-renewable-energy-energy-storage.html>

MATLAB 和 Simulink 在可再生能源和储能中的应用

<https://ww2.mathworks.cn/solutions/electrification/renewable-energy-energy-storage.html>

快速入门



Simulink 入门之旅

介绍 Simulink 基础知识的交互式课程。
» 了解详情并开始课程



Stateflow 入门之旅

初步了解如何在 Stateflow 中创建、编辑和仿真状态机。
» 了解详情并开始课程



Simscape 入门之旅

学习使用 Simscape 仿真物理系统的基础知识。
» 了解详情并开始课程



使用 Simulink 进行控制设计

Simulink 中的反馈控制设计基础知识快速入门。
» 了解详情并开始课程

MATLAB EXPO

Thank you



© 2024 The MathWorks, Inc. MATLAB and Simulink are registered trademarks of The MathWorks, Inc. See [mathworks.com/trademarks](https://www.mathworks.com/trademarks) for a list of additional trademarks. Other product or brand names may be trademarks or registered trademarks of their respective holders.

