

ZTE 中兴

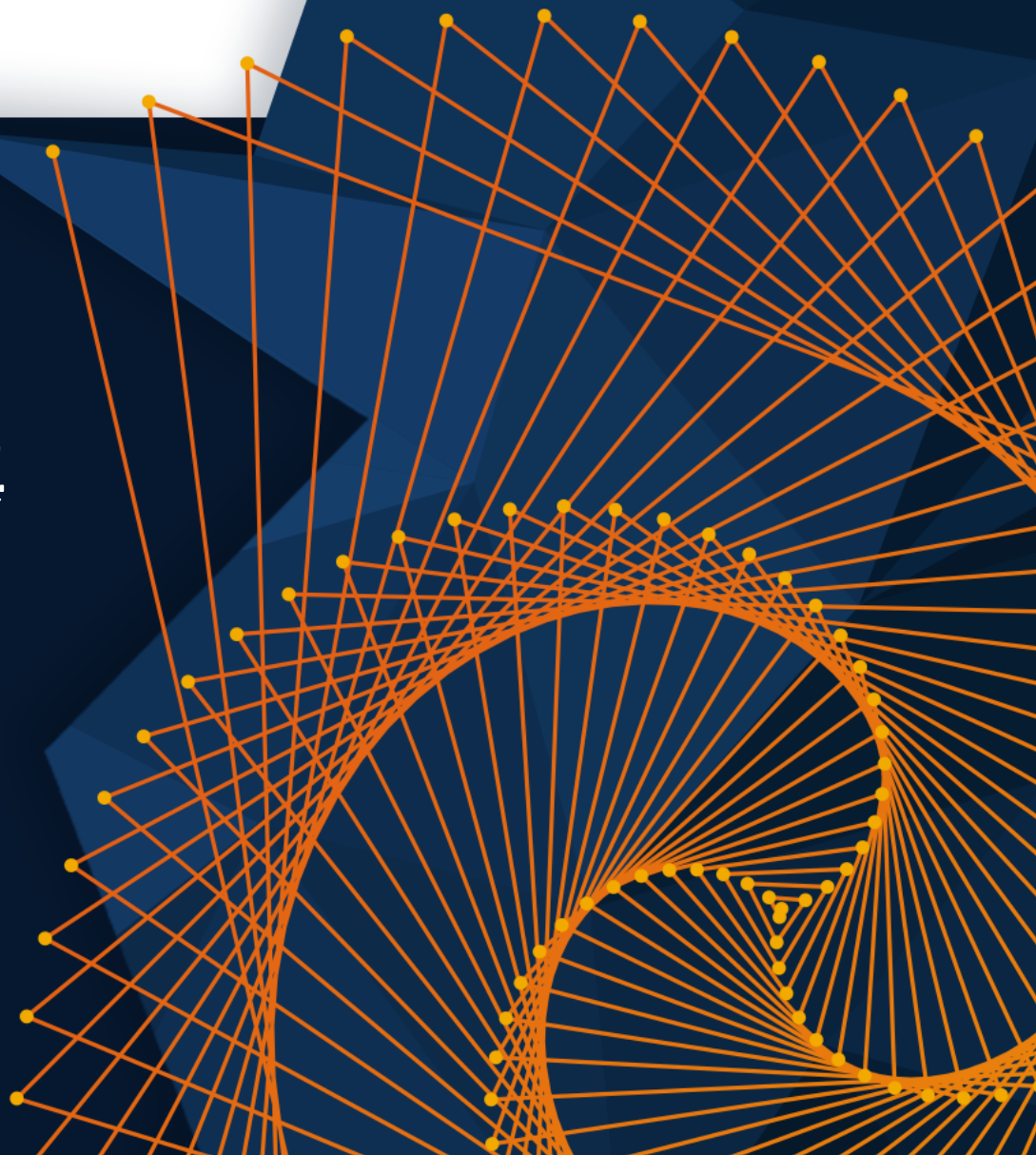
5月28日, 2024 | 北京

在MATLAB中用AI加速信号完整性仿真

黄健, 中兴通讯 朱代山, 中兴通讯 杨智伟, 中兴通讯



MATLAB EXPO



目录

- 背景介绍
- 仿真方法研究
- 仿真试验
- 总结

背景介绍

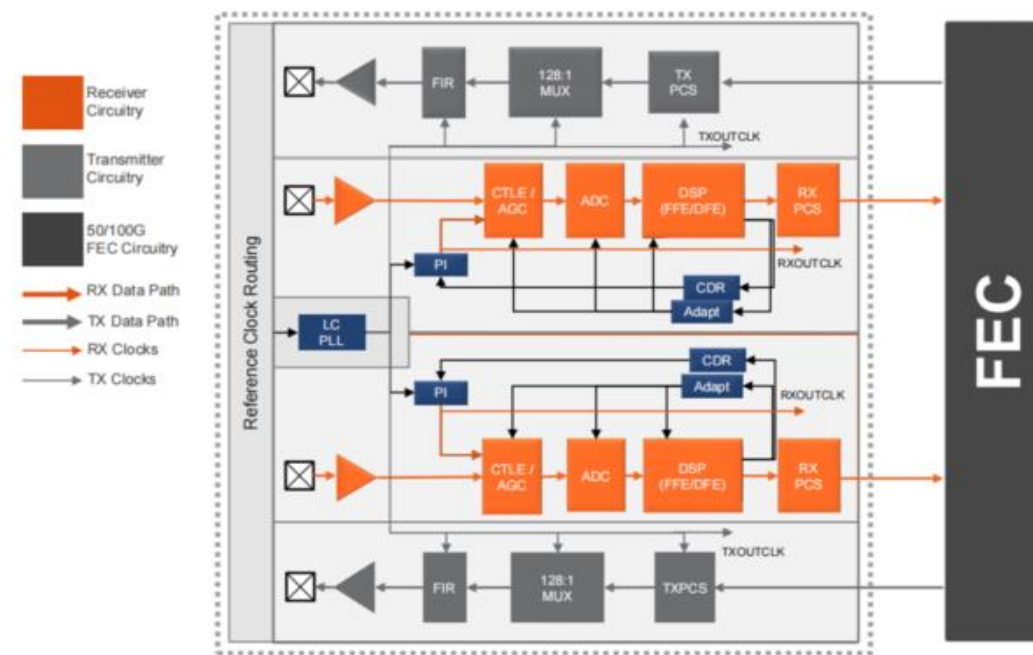
高速SerDes信号完整性仿真

■ 高速SerDes

- ✓ 基础架构：Analog和ADC/DSP
- ✓ Signaling调制方式：NRZ、PAM4等类型
- ✓ 高速、长距、高性能等场景较多采用ADC/DSP架构，低速、短距、低功耗等场景较多采用Analog架构

■ 信号完整性仿真

- ✓ 无源仿真：IL\RL\ILD\ICN\COM\ERL等
- ✓ 有源仿真：眼图\信噪比\误码率



注：图片为引用

高速SerDes信号完整性仿真面临的问题

随着数据速率的提升，SerDes设计越来越复杂

- 结构更复杂，ADC/DSP，多级CTLE
- 滤波器抽头越来越多，从几个到几十个
- 参数越来越多

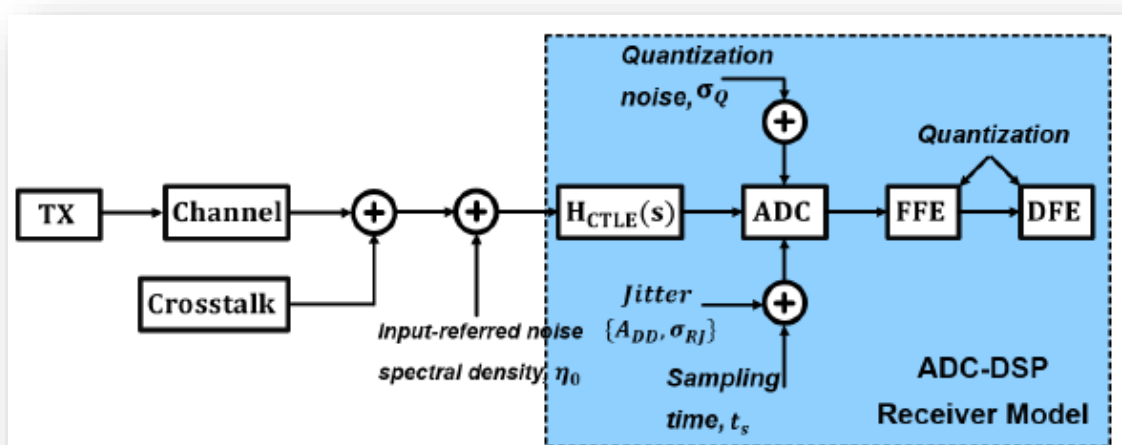


Fig. 4. Link system diagram including ADC-based receiver.

TABLE IV
TX/RX MODEL PARAMETERS

Parameter	Symbol	Value	Unit
Test Pattern	PQRS7	16,383	
PAM4 Coding	Gray		V
TX SNR noise (RMS)	SNR_{TX}	33	dB
CTLE Peak Gain@ $F_{Nyquist}$	Pk_{Gain}	21	dB
CTLE AGC Gain	AGC_{Gain}	-4.4	dB
ADC Resolution	N_{adc}	7	V/bits
Quantization Noise	σ_Q	2.3	mV
Dual-Dirac jitter, peak	A_{DD}	0.02	UI
Random jitter	σ_{RJ}	0.01	UI
Noise spectral density	η_0	8.2×10^{-9}	V^2/GHz
FFE/DFE weight bit number	N_{ffe}/N_{dfe}	10	bit
FFE Pre/Post Tap Number	$N_{pre-ffe}/N_{post-ffe}$	3/28	
DFE Tap Number	N_b	1	
Samples per UI ¹	M	32	

¹Relevant for CPR only, 1UI=1/56GHz

高速SerDes信号完整性仿真面临的问题

Variable:	Type:	Format:	Variation Group:	Value 1:	Value 2:	Value 3:	Value 4:	Value 5:	Value 6:	Value 7:	Value 8:	Value 9:	Value 10:	Value 11:	Value 12:
Etch	Corner	List	Corners	TE (Typ)											
Process	Corner	List	Corners	TT (Typ)											
Host_Tx:Modulation	String	AMI List	<none>	PAM4											
Host_Tx:FFE.Mode	Integer	AMI List	<none>	fixed											
Host_Tx:FFE.TapWeights.-2	Tap	AMI Range	Host_Tx_FFE_Ch	0.0	0.02	0.04	0.06	0.08	0.1						
Host_Tx:FFE.TapWeights.-1	Tap	AMI Range	Host_Tx_FFE_Ch	-0.2	-0.18	-0.16	-0.14	-0.12	-0.1	-0.08	-0.06	-0.04	-0.02	0.0	
Host_Tx:FFE.TapWeights.0	Tap	AMI Range	Host_Tx_FFE_Ch	0.65	0.67	0.69	0.71	0.73	0.75	0.77	0.79	0.81	0.83	0.85	0.87
Host_Tx:FFE.TapWeights.1	Tap	AMI Range	Host_Tx_FFE_Ch	-0.1	-0.08	-0.06	-0.04	-0.02	0.0						
Module_Rx:Modulation	String	AMI List	<none>	PAM4											
Module_Rx:CTLE.Mode	Integer	AMI List	<none>	adapt											
Module_Rx:CTLE.ConfigSelect	Integer	AMI List	<none>	0	-1	-2	-3	-4	-5	-6	-7	-8	-9	-10	-11
Module_Rx:DFE.CDR.ReferenceOffset	Float	AMI Range	<none>	0											
Module_Rx:DFE.CDR.PhaseOffset	Float	AMI Range	<none>	0											
Module_Rx:DFE.CDR.Mode	Integer	AMI List	<none>	adapt											
Module_Rx:DFE.CDR.TapWeights.1	Tap	AMI Range	Module_Rx:Tap	0.1	0.133	0.167	0.2	0.233	0.267	0.3	0.333	0.367	0.4		
Module_Rx:DFE.CDR.TapWeights.2	Tap	AMI Range	Module_Rx:Tap	-0.1	-0.072	-0.044	-0.017	0.011	0.039	0.067	0.094	0.122	0.15		
Module_Rx:DFE.CDR.TapWeights.3	Tap	AMI Range	Module_Rx:Tap	-0.1	-0.072	-0.044	-0.017	0.011	0.039	0.067	0.094	0.122	0.15		
Module_Rx:DFE.CDR.TapWeights.4	Tap	AMI Range	Module_Rx:Tap	-0.05	-0.033	-0.017	6.93889E-18	0.017	0.033	0.05	0.067	0.083	0.1		
SW1.Length	W Length	Soft Range	Host_Tx_FFE_Ch	1.968in	3.936in										

FFE:扫描28组

CTLE:扫描14组

DFE:扫描10组

Simulation Count: 3,920

注: 图片为matlab自带的112G VSR 工程案例

Case: $28 \times 14 \times 10 = 3920$, 耗时



高速SerDes信号完整性仿真面临的问题

1. 多参数扫描耗费的时间不可估量
2. 不可能做穷尽扫描，分析结果只能是次优



Variable:	Type:	Format:	Variation Group:	Value 1:	Value 2:	Value 3:
Etch	Corner	List	Corners	TE (Typ)		
Process	Corner	List	Corners	TT (Typ)		
Host_Tx:Modulation	String	AMI List	<none>	PAM4		
Host_Tx:FFE:Mode	Integer	AMI List	<none>	fixed		
Host_Tx:FFE.TapWeights.-2	Tap	AMI Range	Host_Tx_FFE_Ch	0.0	0.02	0.04
Host_Tx:FFE.TapWeights.-1	Tap	AMI Range	Host_Tx_FFE_Ch	-0.2	-0.18	-0.16
Host_Tx:FFE.TapWeights.0	Tap	AMI Range	Host_Tx_FFE_Ch	0.65	0.67	0.69
Host_Tx:FFE.TapWeights.1	Tap	AMI Range	Host_Tx_FFE_Ch	-0.1	-0.08	-0.06
Module_Rx:Modulation	String	AMI List	<none>	PAM4		
Module_Rx:CTLE:Mode	Integer	AMI List	<none>	adapt		
Module_Rx:CTLE:ConfigSelect	Integer	AMI List	<none>	0	-1	-2
Module_Rx:DFE:ReferenceOffset	Float	AMI Range	<none>	0		
Module_Rx:DFE:PhaseOffset	UI	AMI Range	<none>	0		
Module_Rx:DFE:Mode	Integer	AMI List	<none>	adapt		
Module_Rx:DFE:TapWeights.1	Tap	AMI Range	Module_Rx:Tap	0.1	0.133	0.167
Module_Rx:DFE:TapWeights.2	Tap	AMI Range	Module_Rx:Tap	-0.1	-0.072	-0.044
Module_Rx:DFE:TapWeights.3	Tap	AMI Range	Module_Rx:Tap	-0.1	-0.072	-0.044
Module_Rx:DFE:TapWeights.4	Tap	AMI Range	Module_Rx:Tap	-0.05	-0.033	-0.017
SW1:Length	W Length	Soft Range	Host_Tx_FFE_Ch	1.968in	3.936in	

FFE: $6 \times 28 \times 11 \times 6$ 组

*

CTLE: 14 组

*

DFE: M^4 组

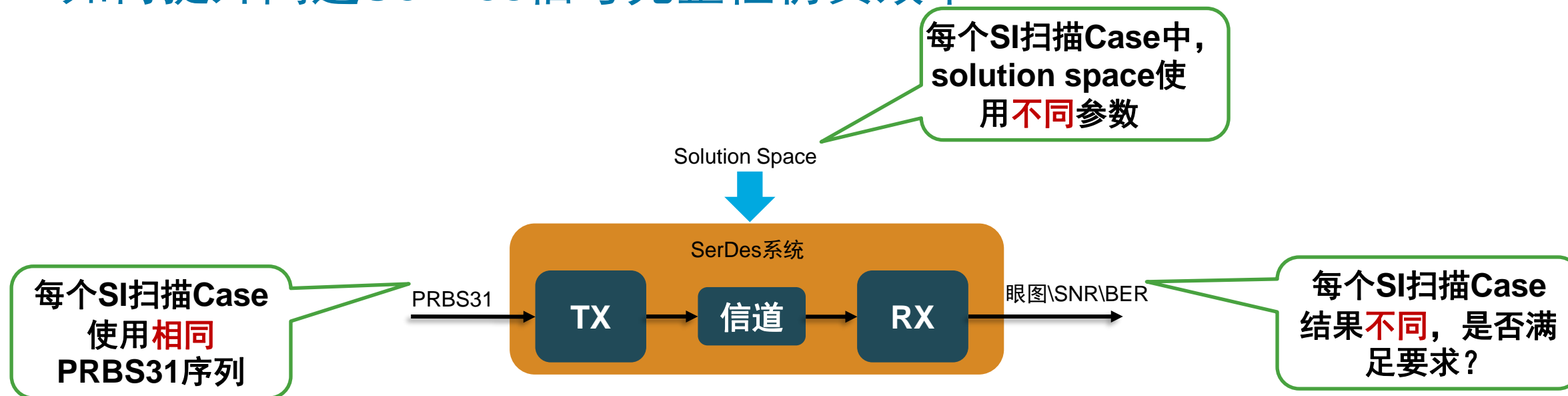


$= 155232 \times M^4$

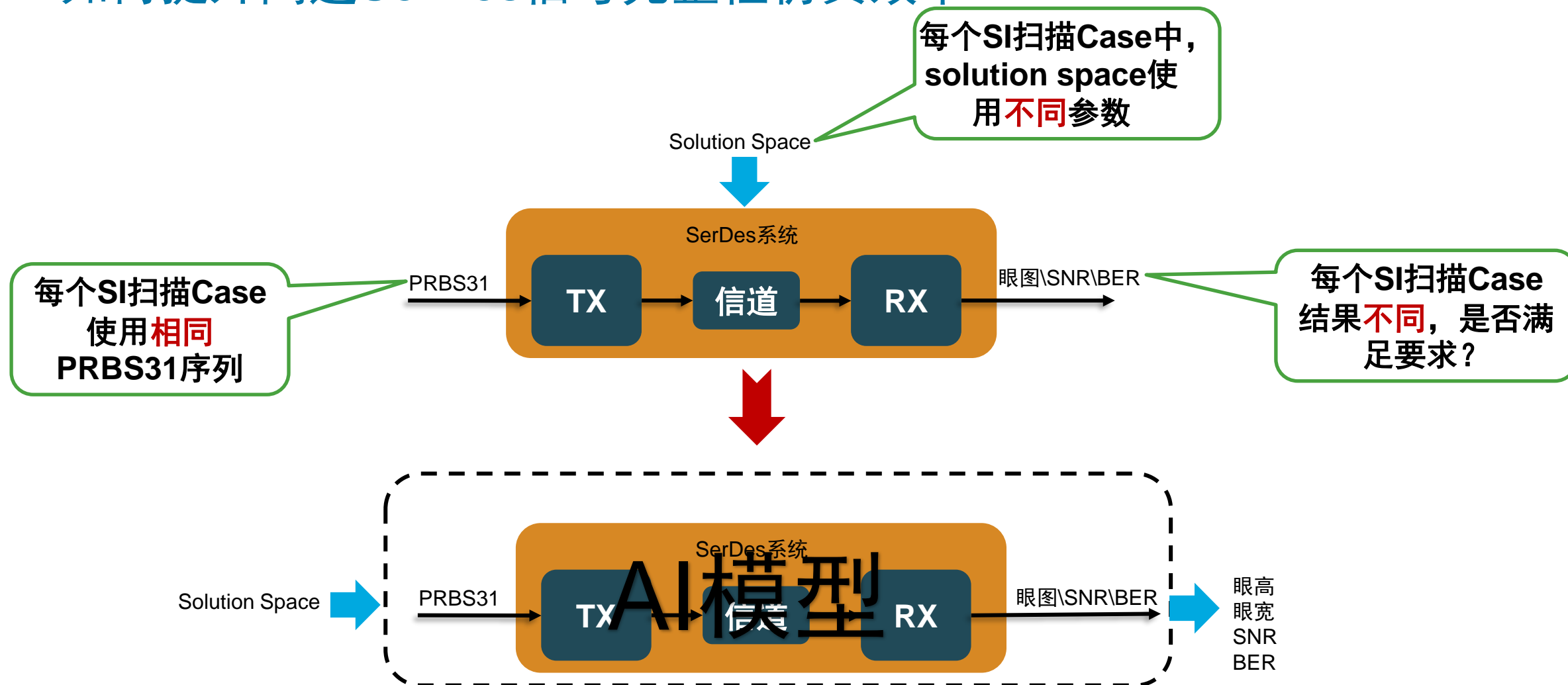
注：图片为matlab自带的112G VSR 工程案例

仿真方法研究

如何提升高速SerDes信号完整性仿真效率



如何提升高速SerDes信号完整性仿真效率



DOE试验设计

用有限的信号完整性仿真case数据训练模型，使用该模型预测不同输入下的输出，节省时间



- 试验设计，DOE生成：
 - 确定需要考虑的参数变量，及其最大、最小值范围
 - 确定需要运行的试验次数
 - 确定每个参数变量的值的个数
 - 创建空间填充的Latin Hyper Cube采样DOE



基于AI的高速SerDes信号完整性分析

用有限的信号完整性仿真case数据训练模型，使用该模型预测不同输入下的输出，节省时间

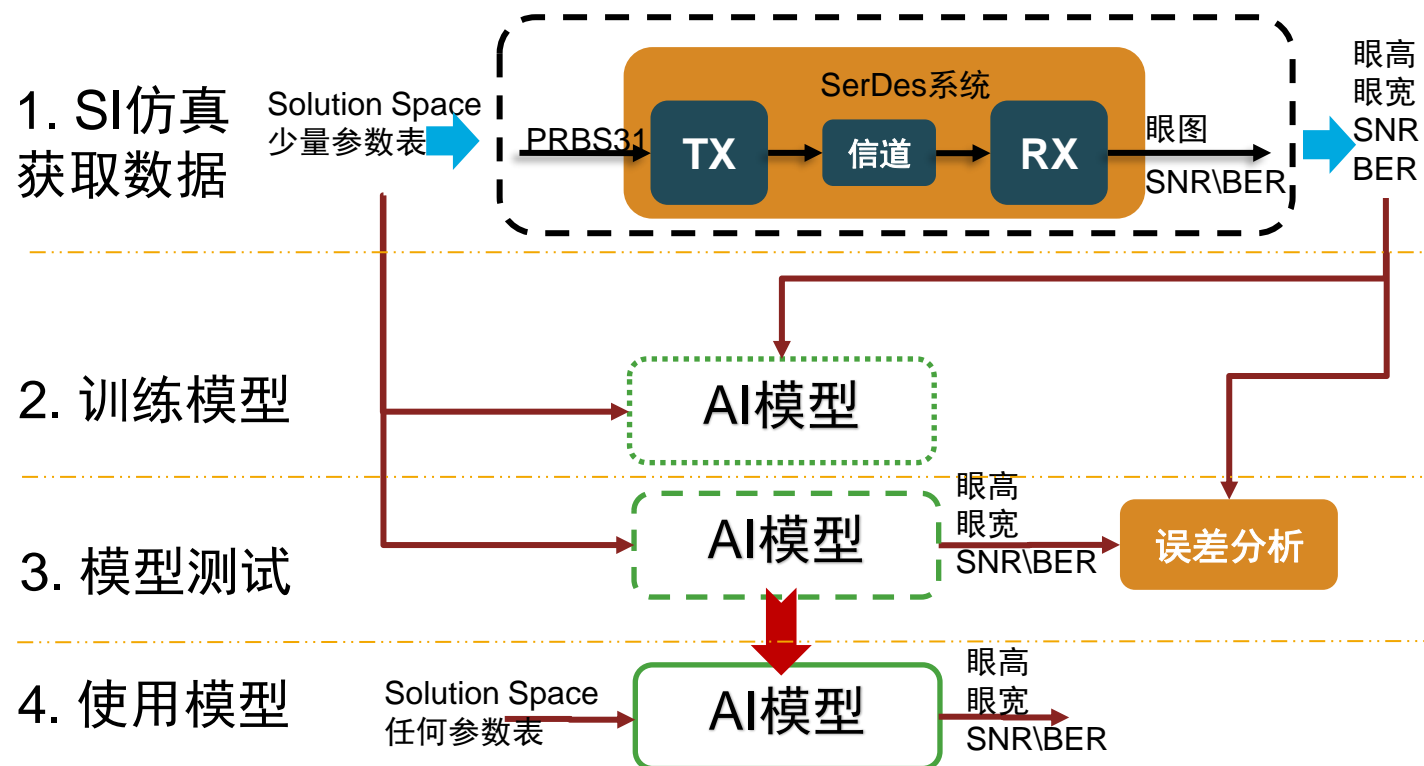


模型训练及测试

- 使用SI仿真工具仿真一定量的case
- 使用仿真数据，训练AI模型
- 使用仿真数据检测模型的准确性

预测

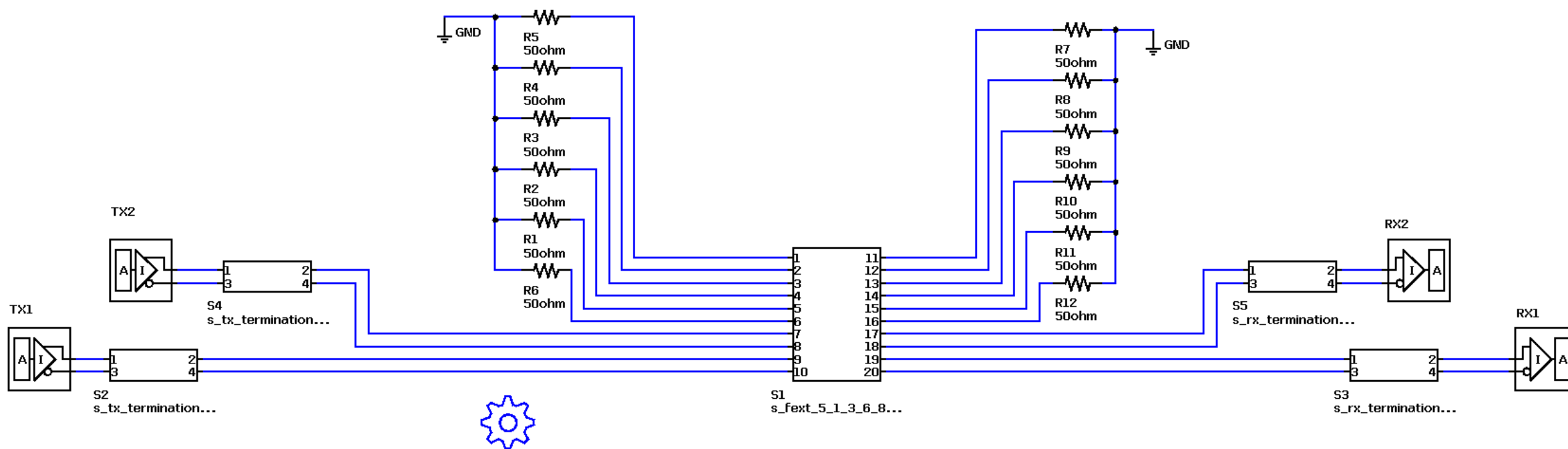
- 使用模型预测solution space参数下的结果



仿真试验

112G VSR 仿真通道

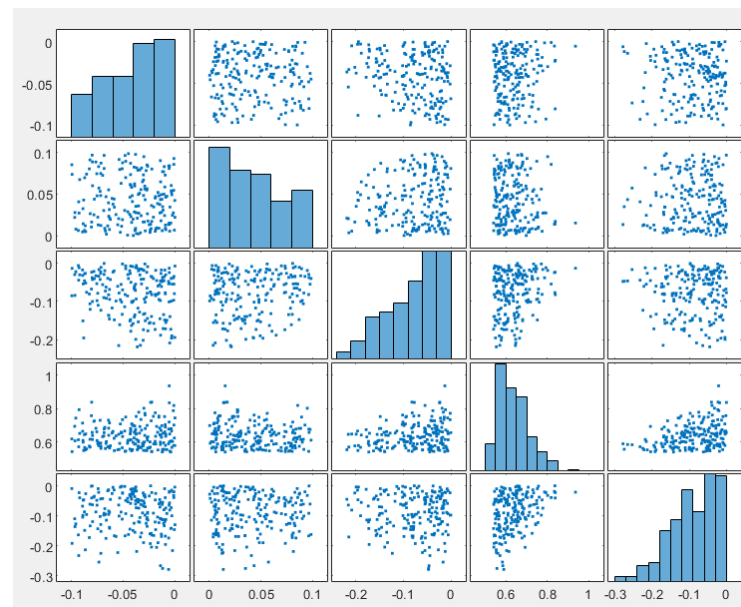
- THRU+1*FEXT



DOE试验设计和SI仿真

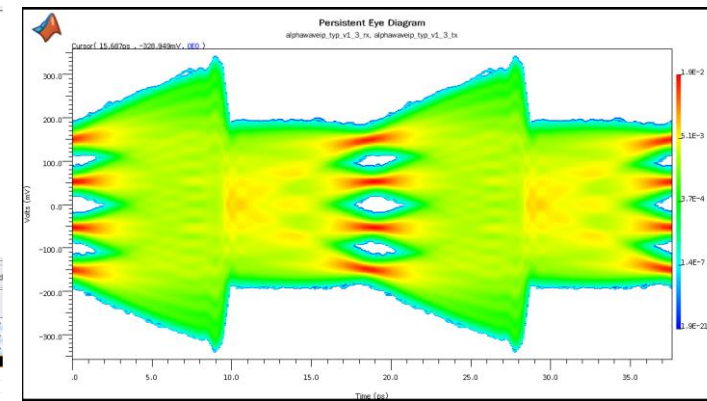
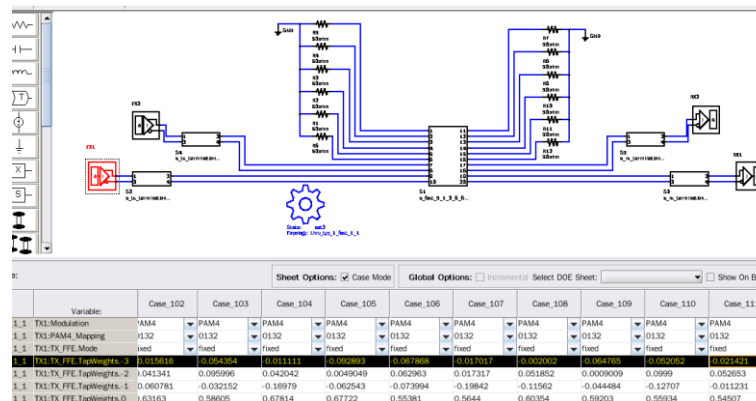
DOE试验设计

- ✓ 输入参数：5个TX_FFE
- ✓ 5个Tap绝对值之和不大于1
- ✓ 每个Tap有[min,max]连续区间范围约束
- ✓ 设计了204组试验数据



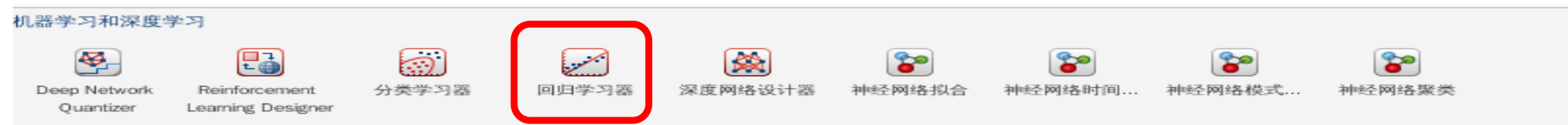
SI仿真

- ✓ 采用Serial Link Designer工具
- ✓ 获取204组SI实际仿真眼图数据



模型训练

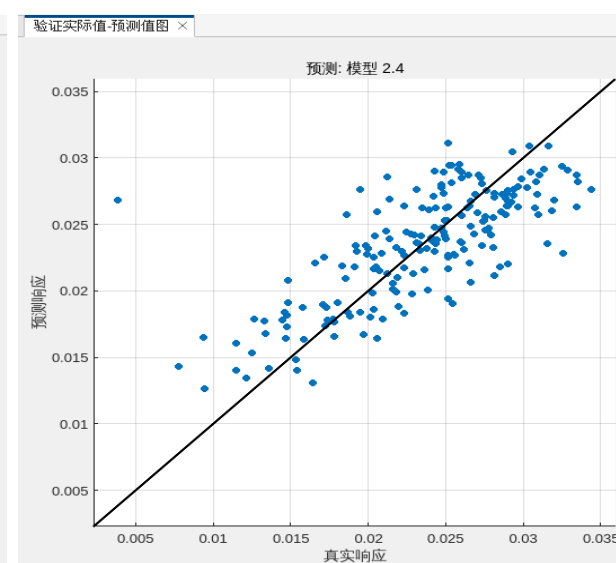
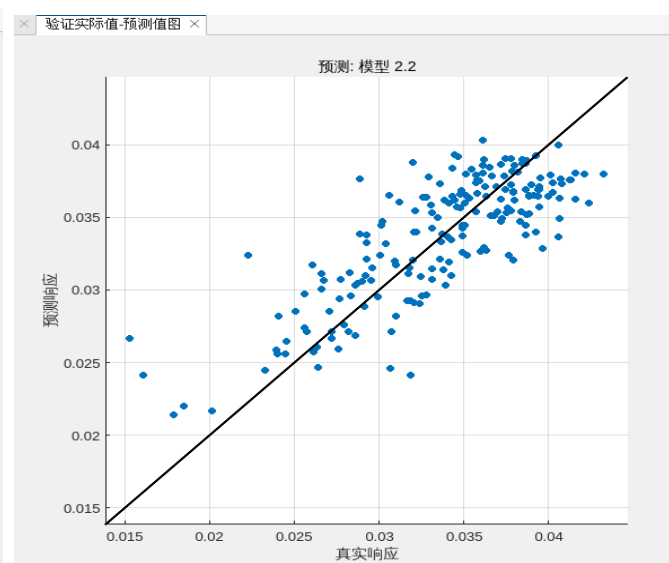
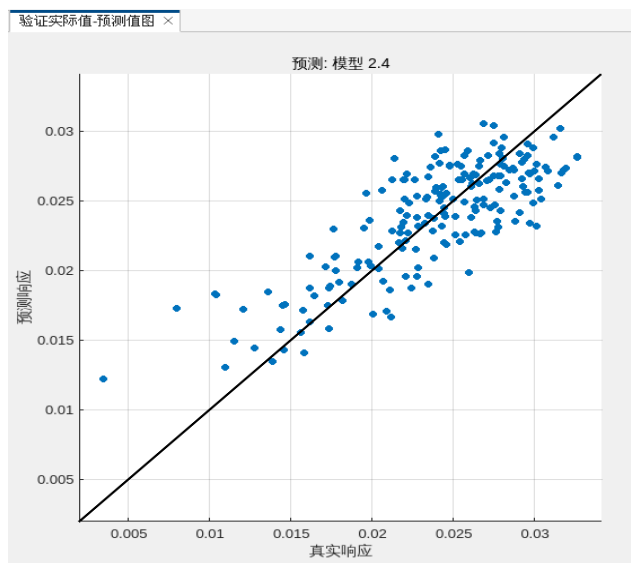
- 基于SI实际仿真数据，采用回归学习器训练eye3\eye2\eye1 眼高预测模型



eye3

eye2

eye1



☆ 2.4 高斯过程回归 RMSE (验证): 0.0030855
上次更改: 指数 GPR 5/5 特征

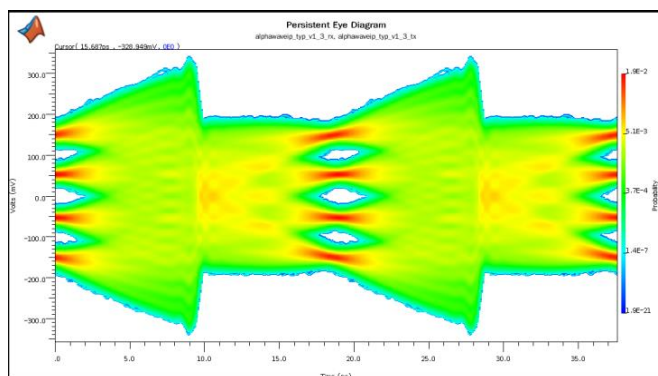
☆ 2.2 高斯过程回归 RMSE (验证): 0.003186
上次更改: 平方指数 GPR 5/5 特征

☆ 2.4 高斯过程回归 RMSE (验证): 0.0036772
上次更改: 指数 GPR 5/5 特征



机器学习预测和传统SI仿真结果对比

传统SI仿真结果@Case1



对应TX_FFE: (0/0.012/-0.11/0.65/-0.1)

Case	TX_FFE	Eye 3 仿真眼高 (V)	Eye 3 预测眼高 (V)	Eye 3 误差%	Eye 2 仿真眼高 (V)	Eye 2 预测眼高 (V)	Eye 2 误差%	Eye 1 仿真眼高 (V)	Eye 1 预测眼高 (V)	Eye 1 误差%
1	(0/0.012/-0.11/0.65/-0.1)	0.0262	0.0272	3.82%	0.0383	0.0363	5.22%	0.0303	0.0293	3.30%
2	(-0.005/0.02/-0.1/0.75/-0.08)	0.0264	0.0296	12.12%	0.0342	0.0371	8.48%	0.0302	0.0288	4.64%
3	(-0.011/0.016/-0.13/0.8/-0.037)	0.0295	0.0294	0.34%	0.0389	0.0373	4.11%	0.0309	0.0296	4.21%
4	(-0.05/0.02/-0.1/0.7/-0.1)	0.0293	0.0269	8.19%	0.0332	0.0366	10.24%	0.0294	0.0291	1.02%
5	(-0.005/0.01/-0.01/0.9/-0.02)	0.0269	0.0257	4.46%	0.0379	0.0366	3.43%	0.0281	0.0283	0.71%
6	(0/0.03/-0.04/0.84/-0.05)	0.0299	0.0262	12.37%	0.0367	0.0378	3.00%	0.0325	0.0282	13.23%
7	(0/0.005/-0.08/0.8/-0.07)	0.0309	0.0283	8.41%	0.0406	0.0377	7.14%	0.0283	0.0284	0.35%
8	(0/0.03/-0.1/0.76/-0.08)	0.0264	0.0291	10.23%	0.0331	0.0368	11.18%	0.0265	0.0278	4.91%

- 机器学习预测仿真和传统仿真结果相比误差较小，一致性高
- 机器学习预测仿真耗时短，效率高
 - 204 个Case, 40核, 传统SI仿真3.8小时, 基于模型预测3秒

寻找最优解

入参: TX_FFE

8	-0.0120	0.0299	-0.1079	0.5820	-0.0139
9	-0.0083	0.0311	-0.1452	0.5995	-0.0017
10	-0.0403	0.0251	-0.0474	0.6277	-0.0282
11	-0.0322	0.0551	-0.1370	0.6579	-0.0183
12	-0.0119	0.0237	-0.0954	0.5670	-0.0155
13	-0.0083	0.0309	-0.0580	0.5792	-0.0098
14	-0.0322	0.0414	-0.1411	0.6576	-0.0185
15	-0.0403	0.0231	-0.0505	0.6120	-0.0348

预测眼高结果

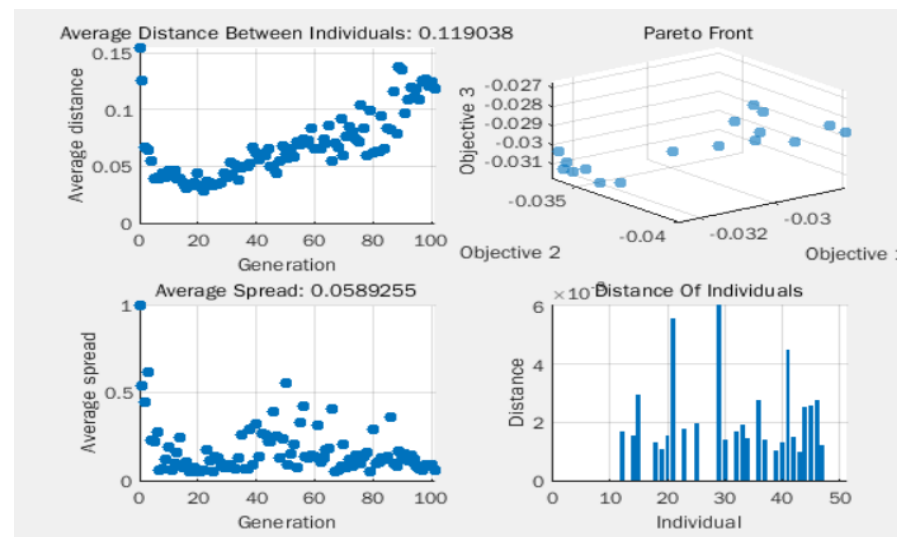
5	-0.0268	-0.0401	-0.0280
6	-0.0280	-0.0400	-0.0283
7	-0.0323	-0.0324	-0.0303
8	-0.0312	-0.0368	-0.0296
9	-0.0322	-0.0339	-0.0306
10	-0.0273	-0.0399	-0.0284
11	-0.0317	-0.0365	-0.0313
12	-0.0311	-0.0373	-0.0291
13	-0.0301	-0.0392	-0.0284
14	-0.0320	-0.0347	-0.0318
15	-0.0263	-0.0405	-0.0284
16	-0.0326	-0.0320	-0.0305
17	-0.0306	-0.0380	-0.0289

Documentation Examples Functions

gamultiobj

Find Pareto front of multiple fitness functions using genetic algorithm

gamultiobj函数多目标优化，基于遗传算法求解帕累托前沿最优解集



总结

总结

- 使用AI模型，可以减少运行SI仿真的case数量，提升SI仿真效率
- MATLAB提供丰富工具，加速将AI应用到SI仿真
 - DOE工具，辅助实现高效solution space参数抽样
 - 信号完整性仿真工具，可快速多case并行信号完整性仿真
 - 机器学习工具，多模型并行训练
 - 优化工具，获取最优solution space参数
- 眼高误差较小，预测结果一致性较高
- 后继改进思路
 - 完善眼图约束（眼宽\眼高\非线性）
 - DOE样本设计调整
 - 提升模型训练质量

MATLAB EXPO

Thank you



© 2024 The MathWorks, Inc. MATLAB and Simulink are registered trademarks of The MathWorks, Inc. See mathworks.com/trademarks for a list of additional trademarks. Other product or brand names may be trademarks or registered trademarks of their respective holders.

